

KATALOG 2026



ROSTEX[®]

DVEŘNÍ KOVÁNÍ

ÚVODEM

ROSTEX VYŠKOV, S.R.O.,
ČESKÁ VÝROBNÍ SPOLEČNOST
S VÍCE NEŽ 100LETOU TRADICÍ



ZÁRUKA

Na vybrané povrchové úpravy poskytujeme prodlouženou záruku (5 let – chrom-nerez, 10 let – nerez mat)



NEJBEZPEČNĚJŠÍ KRYT VLOŽKY NA TRHU

- zkoušený dle EN1906 a EN 1627
- zařazen do RC 3 nebo RC 4
- zakalený unášecí kroužek
- zajišťuje ochranu cylindrické vložky
- celonerezové provedení



VYSVĚTLIVKY:

BB - otvor pro klíč

PZ - otvor pro cylindrickou vložku

WC - zajištění pro WC

3 - 3 třída bezpečnosti (RC. 3)

4 - 4 třída bezpečnosti (RC. 4)

DIN EN 179



úniková cesta

 - konstrukce s plastovými vložkami

Z - konstrukce s fixačními kovovými nálitky

3 - vysoká frekvence používání veřejnosti


 - objektové kování (zesílená konstrukce)

 - pro použití na požárně odolných dveřích

 - univerzální klikla, lze použít

i k bezpečnostnímu kování

 - vratný mechanismus (vratná pružina)

 - vyzkoušeno na 200 000 cyklů

POVRCHOVÉ ÚPRAVY KOVÁNÍ



POVRCHOVÁ ÚPRAVA PVD

PVD je pokročilá technologie, při níž se kovová vrstva nanáší ve vakuu. Výsledkem je tenký, ale extrémně tvrdý povrch vysoce odolný vůči opotřebení i povětrnostním vlivům. Barevný odstín se může mezi jednotlivými výrobními dávkami mírně lišit.

Kování s touto povrchovou úpravou vyrábíme na zakázku.

POVRCHOVÁ ÚPRAVA LAK (komaxit)



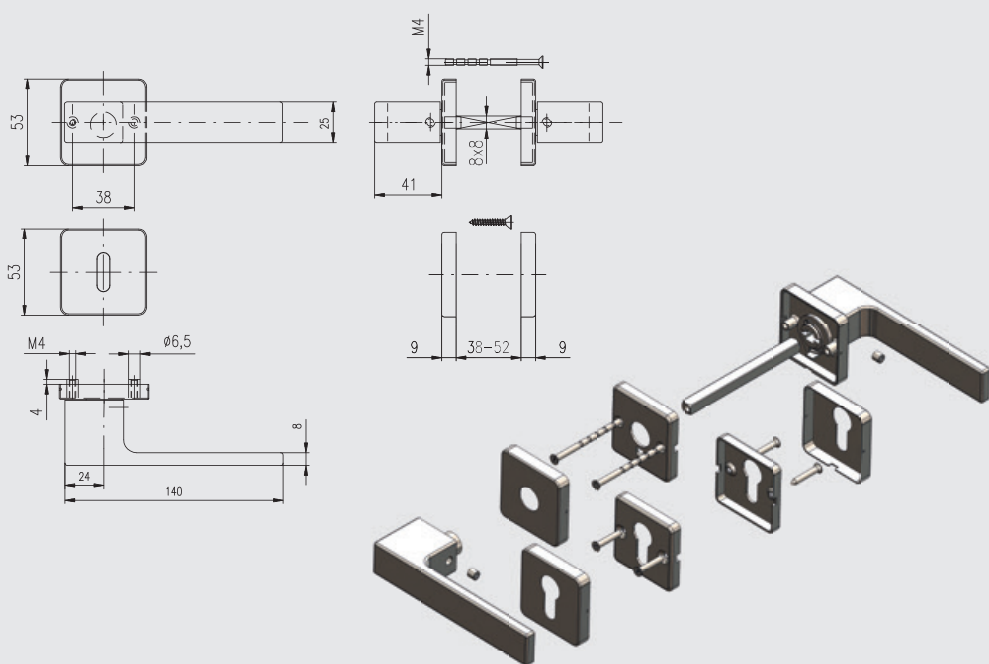
Práškové lakování je moderní technologie povrchových úprav, kdy se na lakovaný dílec aplikuje barva ve formě suchého prášku pomocí elektrostatické lakovací pistole a následně vytvrdí ve vytvrzovací peci za přesně stanovených podmínek, kdy se prášková barva přetaví do tvrdé vrstvy.

Hlavním rozdílem oproti klasickému mokrému lakování je ten, že prášková barva nepotřebuje rozpouštědla ke spojení plniv, pojiv a pigmentů do tekuté suspenze a neobsahuje žádné těkavé látky, čímž nezatěžuje ani životní prostředí, ani nepoškozuje zdraví pracovníků při aplikaci.

DVEŘNÍ KOVÁNÍ NEREZOVÉ - ČTVERCOVÉ ROZETY – DESIGN/H

- Ocelové tělo výztuhy s čepy pro snadnou montáž
- Klasifikace dle EN 1906: 37-B030A
- Na tloušťku dveří 38–52 mm
(u provedení WC tloušťka dveří 38–43 mm)
- Kování obsahuje vratnou pružinu

Z KONSTRUKCE S FIXAČNÍMI KOVOVÝMI NÁLITKY



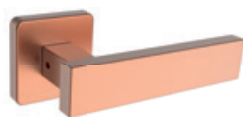
CASTELO/H S ČEPY



Nerez mat



Černá



Měď mat



Platina mat



Nerez mat Ti



Provedení	Nerez mat		Černá		PVD	
	bez DPH	vč. DPH	bez DPH	vč. DPH	bez DPH	vč. DPH
cena						
bez rozet	656	794	860	1 041	1 375	1 664
BB, PZ	711	860	1 000	1 210	1 680	2 033
WC	976	1 181	1 390	1 682	2 160	2 614

DANTE/H S ČEPY



Nerez mat



Černá



Měď' mat



Platina mat



Nerez mat Ti



Provedení	Nerez mat		Černá		PVD	
cena	bez DPH	vč. DPH	bez DPH	vč. DPH	bez DPH	vč. DPH
bez rozet	717	868	980	1 186	1 470	1 779
BB, PZ	772	934	1 120	1 355	1 775	2 148
WC	1 037	1 255	1 510	1 827	2 255	2 729

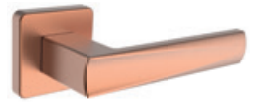
EMONT/H S ČEPY



Nerez mat



Černá



Měď' mat



Platina mat



Nerez mat Ti



Provedení	Nerez mat		Černá		PVD	
cena	bez DPH	vč. DPH	bez DPH	vč. DPH	bez DPH	vč. DPH
bez rozet	1 004	1 215	1 250	1 513	1 705	2 063
BB, PZ	1 059	1 281	1 390	1 682	2 010	2 432
WC	1 324	1 602	1 780	2 154	2 490	3 013

FONDI/H S ČEPY



Nerez mat



Černá



Měď' mat



Platina mat



Nerez mat Ti



Provedení	Nerez mat		Černá		PVD	
cena	bez DPH	vč. DPH	bez DPH	vč. DPH	bez DPH	vč. DPH
bez rozet	791	957	1 010	1 222	1 525	1 845
BB, PZ	846	1 024	1 150	1 392	1 830	2 214
WC	1 111	1 344	1 540	1 863	2 310	2 795

PORTO/H S ČEPY



Nerez mat



Černá



Měď' mat



Platina mat



Nerez mat Ti



Provedení	Nerez mat		Černá		PVD	
cena	bez DPH	vč. DPH	bez DPH	vč. DPH	bez DPH	vč. DPH
bez rozet	857	1 037	1 080	1 307	1 610	1 948
BB, PZ	912	1 104	1 220	1 476	1 910	2 311
WC	1 177	1 424	1 610	1 948	2 395	2 898

RAVENA/H S ČEPY



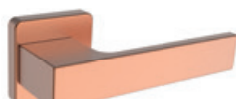
Nerez mat



Černá



Bílá



Měď' mat



Platina mat



Nerez mat Ti



Provedení	Nerez mat		Černá/bílá/antracit		PVD	
cena	bez DPH	vč. DPH	bez DPH	vč. DPH	bez DPH	vč. DPH
bez rozet	843	1 020	1 070	1 295	1 600	1 936
BB, PZ	898	1 087	1 210	1 464	1 905	2 305
WC	1 163	1 407	1 600	1 936	2 385	2 886

SAVONA/H S ČEPY



Nerez mat



Černá



Měď' mat



Platina mat



Nerez mat Ti



Provedení	Nerez mat		Černá		PVD	
cena	bez DPH	vč. DPH	bez DPH	vč. DPH	bez DPH	vč. DPH
bez rozet	735	889	990	1 198	1 490	1 803
BB, PZ	790	956	1 130	1 367	1 790	2 166
WC	1 055	1 277	1 520	1 839	2 275	2 753

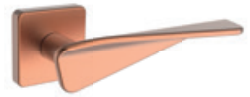
VICENZA/H S ČEPY



Nerez mat



Černá



Měď mat



Platina mat



Nerez mat Ti



Provedení	Nerez mat		Černá		PVD		
cena	bez DPH	vč. DPH	bez DPH	vč. DPH	bez DPH	vč. DPH	
bez rozet		697	843	920	1 113	1 415	1 712
BB, PZ		752	910	1 060	1 283	1 720	2 081
WC		1 017	1 231	1 450	1 755	2 200	2 662

DVEŘNÍ KOVÁNÍ NEREZOVÉ - ČTVERCOVÉ ROZETY – DESIGN/H LUMINO

Svítilící klika LUMINO, zjednodušuje orientaci v prostoru v noci a také v místech s nedostatečným dopadem denního světla.

- Viditelnost až 15 m v šeru a za tmy
- Životnost 15 let
- Bez potřeby údržby a napájení
- Vhodné do vnějšího prostředí

FONDI/H LUMINO



Černá

Provedení	Černá	
cena	bez DPH	vč. DPH
bez rozet	1 910	2 311
BB, PZ	2 050	2 481
WC	2 440	2 952

RAVENA/H LUMINO



Černá

Provedení	Černá	
cena	bez DPH	vč. DPH
bez rozet	1 960	2 372
BB, PZ	2 100	2 541
WC	2 490	3 013

RAVENA/H BLOK

Uzamykání integrované přímo v klice

Elegantní a praktické řešení pro interiérové dveře WC a koupelen – bez spodních rozet.

Na tloušťku dveří 38–43 mm, na požádání až do 55 mm.

- Čistý design, maximální funkčnost

Rozetové kování z broušené nerezové oceli a integrovaným posuvným blokovacím mechanismem.

- Úspora času i materiálu

Není nutné instalovat spodní WC rozetu s knoflíkem.

- Snadná a rychlá montáž

Montáž je stejná jako u rozetového kování DESIGN/H – vhodné zvenčí. Pro standardní zámky PZ, BB, WC. Je nutné stanovit orientaci kliky, pravá nebo levá.

- Ovládání jedním prstem

Intuitivní posuvný knoflíček v horní části kliky. Viditelné označení zamčeno/odemčeno. Možnost nouzového otevření zvenčí.



klika pravá

klika levá

Provedení	Nerez mat	
cena	bez DPH	vč. DPH
Pravé	1 820	2 202
Levé	1 820	2 202



ŠTÍTY ČTVERCOVÉ DESIGN/H



Nerez mat



Černá



Bílá



Antracit



Měď mat



Platina mat



Nerez mat Ti



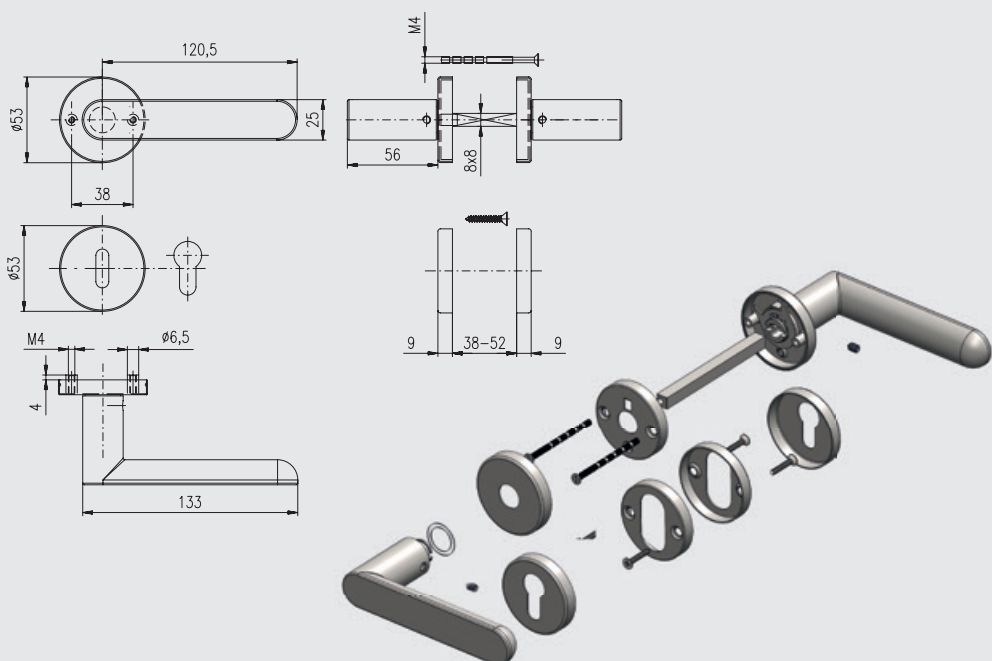
K15 knoflík design se štítem čtvercovým

Provedení	Nerez mat		Černá		PVD	
	bez DPH	vč. DPH	bez DPH	vč. DPH	bez DPH	vč. DPH
Štíty slepé, BB, PZ – pár	135	163	230	278	390	472
Štíty WC	350	424	540	653	790	956
K15 knoflík DESIGN/H	340	411	550	666	680	823

DVEŘNÍ KOVÁNÍ NEREZOVÉ - KRUHOVÉ ROZETY – DESIGN/N

- Ocelové tělo výztuhy s čepy pro snadnou montáž
- Klasifikace dle EN 1906: 37-B030A
- Na tloušťku dveří 38–52 mm
(u provedení WC tloušťka dveří 38–43 mm)
- Kování obsahuje vratnou pružinu

Z KONSTRUKCE S FIXAČNÍMI KOVOVÝMI NÁLITKY



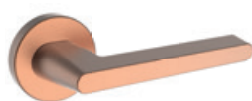
MESINA/N



Nerez mat



Černá



Měď mat



Platina mat



Nerez mat Ti

Provedení	Nerez mat		Černá		PVD	
cena	bez DPH	vč. DPH	bez DPH	vč. DPH	bez DPH	vč. DPH
bez rozet	769	930	990	1 198	1 480	1 791
BB, PZ	804	973	1 130	1 367	1 770	2 142
WC	1 019	1 233	1 450	1 755	2 180	2 638



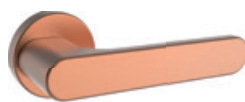
RIMINI/H S ČEPY



Nerez mat



Černá



Měď' mat



Platina mat



Nerez mat Ti



Provedení	Nerez mat		Černá		PVD	
	bez DPH	vč. DPH	bez DPH	vč. DPH	bez DPH	vč. DPH
cena						
bez rozet	995	1 204	1 210	1 464	1 690	2 045
BB, PZ	1 030	1 246	1 350	1 634	1 980	2 396
WC	1 245	1 506	1 670	2 021	2 390	2 892

SALERNO/N S ČEPY



Nerez mat



Černá



Měď' mat



Platina mat



Nerez mat Ti



Provedení	Nerez mat		Černá		PVD	
	bez DPH	vč. DPH	bez DPH	vč. DPH	bez DPH	vč. DPH
cena						
bez rozet	595	720	810	980	1 305	1 579
BB, PZ	630	762	950	1 150	1 595	1 930
WC	845	1 022	1 270	1 537	2 005	2 426

ŠTÍTY KRUHOVÉ DESIGN/S



Nerez mat



Černá



Měď mat



Platina mat



Nerez mat Ti



K13 knoflík
design se štítem
kruhovým

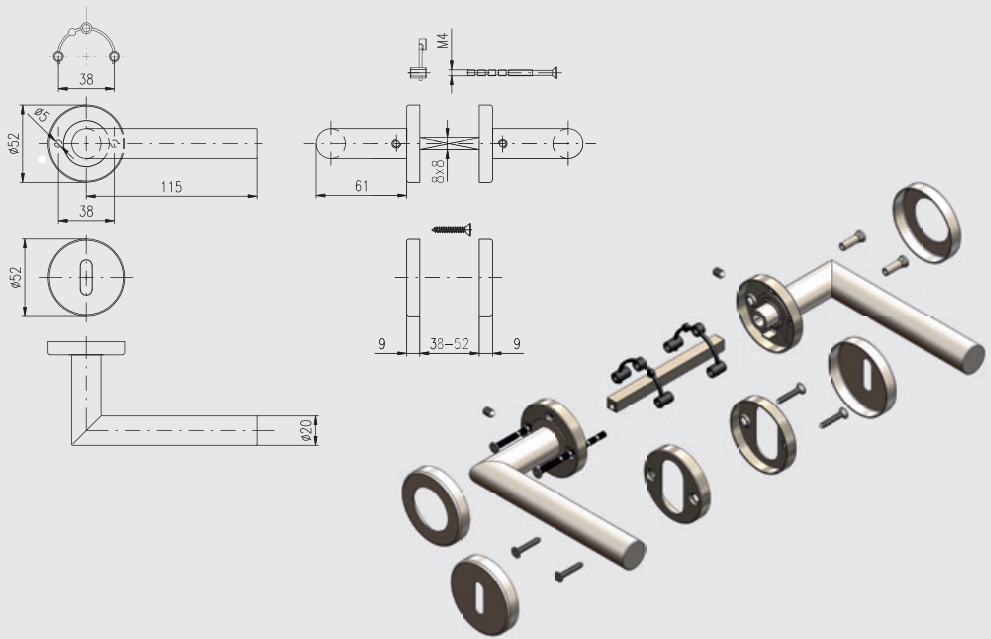
Provedení	Nerez mat		Černá		PVD	
	bez DPH	vč. DPH	bez DPH	vč. DPH	bez DPH	vč. DPH
Štíty slepé, BB, PZ – pár	100	121	220	266	360	436
Štíty WC	270	327	480	581	705	853
K13 knoflík DESIGN/S	255	309	490	593	640	774

DVEŘNÍ KOVÁNÍ NEREZOVÉ - KRUHOVÉ ROZETY

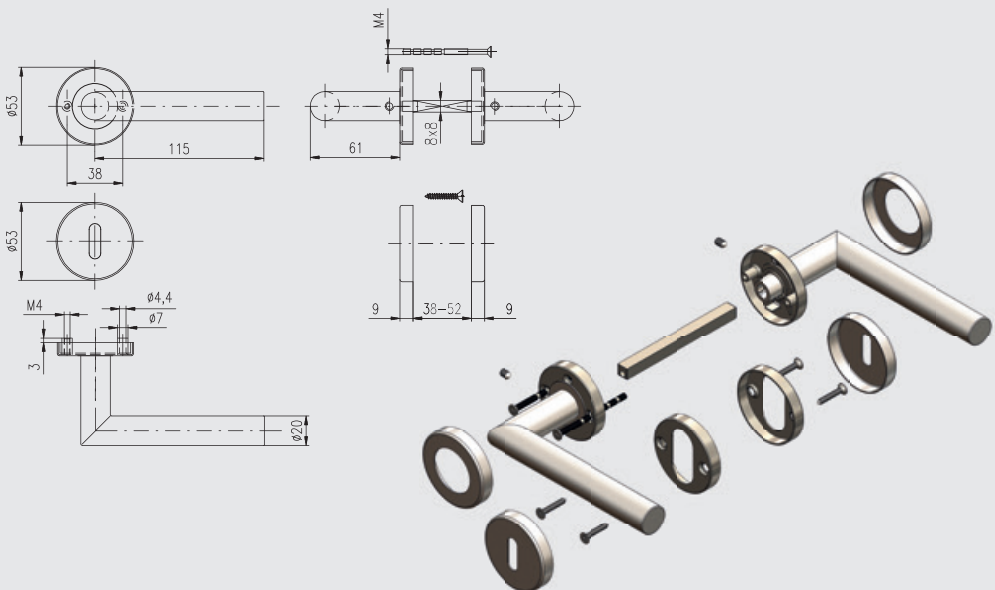
- Provedení nerez mat
- Ocelové tělo výztuhy
- Klasifikace dle EN 1906: 37-B030A
- Na tloušťku dveří 38–52 mm
(u provedení WC tloušťka dveří 38–43 mm)
- Kování obsahuje vratnou pružinu



KONSTRUKCE S PLASTOVÝMI VLOŽKAMI



KONSTRUKCE S KOVOVÝMI ČEPY



ALBACETE



Provedení	Nerez mat	
cena	bez DPH	vč. DPH
bez rozet	263	318
BB, PZ	298	361
WC	503	609

ALBACETE OBJEKTOVÉ S ČEPY



Provedení	Nerez mat	
cena	bez DPH	vč. DPH
bez rozet	368	445
BB, PZ	403	488
WC	608	736
PANIK PZ	620	750

BERGAMO S ČEPY



Provedení	Nerez mat	
cena	bez DPH	vč. DPH
bez rozet	305	369
BB, PZ	340	411
WC	545	659

BOLZANO S ČEPY



Provedení	Nerez mat	
cena	bez DPH	vč. DPH
bez rozet	450	545
BB, PZ	485	587
WC	690	835

CORNO S ČEPY



Provedení	Nerez mat	
cena	bez DPH	vč. DPH
bez rozet	388	469
BB, PZ	423	512
WC	628	760

CORTINA S ČEPY



Provedení	Nerez mat	
cena	bez DPH	vč. DPH
bez rozet	331	401
BB, PZ	366	443
WC	571	691

* profil kliky

FERARA



Provedení	Nerez mat	
cena	bez DPH	vč. DPH
bez rozet	439	531
BB, PZ	474	574
WC	679	822

MILANO S ČEPY



Provedení	Nerez mat	
cena	bez DPH	vč. DPH
bez rozet	597	722
BB, PZ	632	765
WC	837	1 013

NAPOLI



Provedení	Nerez mat	
cena	bez DPH	vč. DPH
bez rozet	650	787
BB, PZ	685	829
WC	890	1 077

PALERMO S ČEPY



Provedení	Nerez mat	
cena	bez DPH	vč. DPH
bez rozet	313	379
BB, PZ	348	421
WC	553	669

VIGO



Provedení	Nerez mat	
cena	bez DPH	vč. DPH
bez rozet	264	319
BB, PZ	299	362
WC	504	610

VIGO S ČEPY



Provedení	Nerez mat	
cena	bez DPH	vč. DPH
bez rozet	305	369
BB, PZ	340	411
WC	545	659

* profil kliky

ŠTÍTY KRUHOVÉ



K1 pevný



K6 otočný



K8 sada knoflíků
otočných (pevných)



K12 design
pevný



Provedení	Nerez mat	
	bez DPH	vč. DPH
cena	100	121
štíty slepé, BB, PZ – pár	270	327
WC	280	339
knoflík K1	300	363
knoflík K6	295	357
knoflík K8	610	738
knoflík K12	280	339

VIGO S ČEPY černý satén



Provedení	Černý satén	
	bez DPH	vč. DPH
cena	370	448
bez rozet	460	557
BB, PZ	670	811
WC		

BRIT/SNH



Provedení	Nerez mat	
	bez DPH	vč. DPH
cena	913	1 105
bez rozet	1 053	1 274
BB, PZ	1 351	1 635
WC		

EXCLUSIVE/SNH



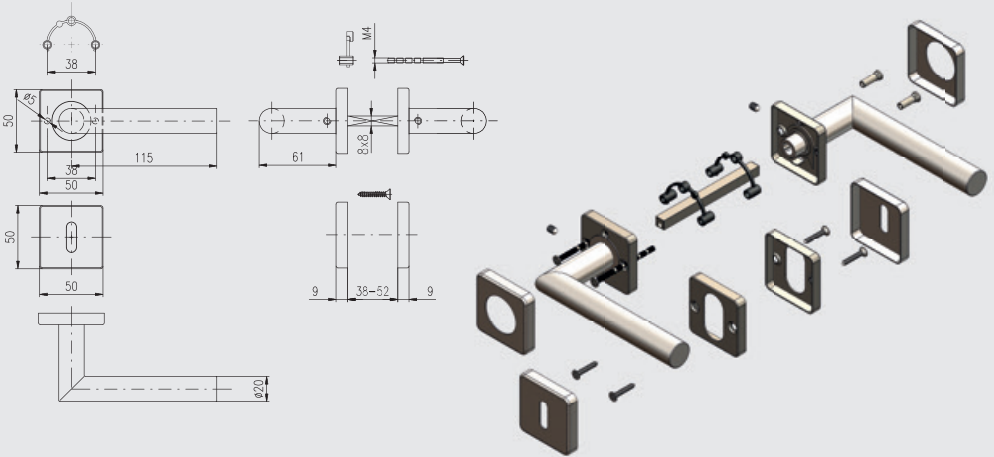
Provedení	Nerez mat		Cr-nerez	
	bez DPH	vč. DPH	bez DPH	vč. DPH
cena	872	1 055	755	913
bez rozet	1 012	1 224	870	1 053
BB, PZ	1 309	1 584	1 077	1 303
WC				

* profil kliky

DVEŘNÍ KOVÁNÍ NEREZOVÉ - ČTVERCOVÉ ROZETY

- Provedení nerez mat
- Ocelové tělo výztuhy
- Klasifikace dle EN 1906: 37-B030A
- Na tloušťku dveří 38–52 mm (u provedení WC tloušťka dveří 38–43 mm)
- Kování obsahuje vratnou pružinu

KONSTRUKCE S PLASTOVÝMI VLOŽKAMI



BOLOGNA/H



Provedení	Nerez mat	
cena	bez DPH	vč. DPH
bez rozet	737	892
BB, PZ	772	934
WC	997	1 206

MANDELO/H



Provedení	Nerez mat	
cena	bez DPH	vč. DPH
bez rozet	521	630
BB, PZ	556	673
WC	781	945

MARSIA/H



Provedení	Nerez mat	
cena	bez DPH	vč. DPH
bez rozet	779	943
BB, PZ	814	985
WC	1 039	1 257

* profil kliky

MILANO/H



Provedení	Nerez mat	
cena	bez DPH	vč. DPH
bez rozet	629	761
BB, PZ	664	803
WC	889	1 076

PARMA/H



Provedení	Nerez mat	
cena	bez DPH	vč. DPH
bez rozet	753	911
BB, PZ	788	953
WC	1 013	1 226

TREVISO/H



Provedení	Nerez mat	
cena	bez DPH	vč. DPH
bez rozet	748	905
BB, PZ	783	947
WC	1 008	1 220

VIGO/H



Provedení	Nerez mat	
cena	bez DPH	vč. DPH
bez rozet	326	394
BB, PZ	361	437
WC	586	709

ŠTÍTY ČTVERCOVÉ



K4 pevná koule
se štítem čtvercovým



Provedení	Nerez mat	
cena	bez DPH	vč. DPH
Štíty slepé, BB, PZ – pár	120	145
Štíty WC	290	351
Knoflík K4	320	387

DOPLŇKOVÉ KOVÁNÍ

ROZLIŠOVACÍ ZNAKY

Kruhové, samolepící, rozměr: Ø75 mm



ROZLIŠOVACÍ ZNAKY

Čtvercové, samolepící, rozměr: 80x80 mm



DVEŘNÍ ZARÁŽKA K1

Rozměr: Ø30 mm



Provedení	Nerez mat	
cena	bez DPH	vč. DPH
Kruhový	103	125
Čtvercový	155	188
Zarážka K1	175	212

ČELNÍ ÚCHYT ČTVERCOVÝ

30x30 mm, průměr otvoru 19 mm, hloubka zádlabu 21,5 mm



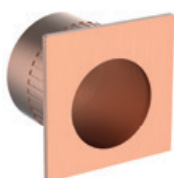
Nerez mat



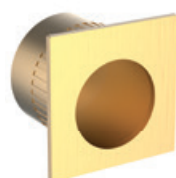
Černá



Platina mat



Měď mat

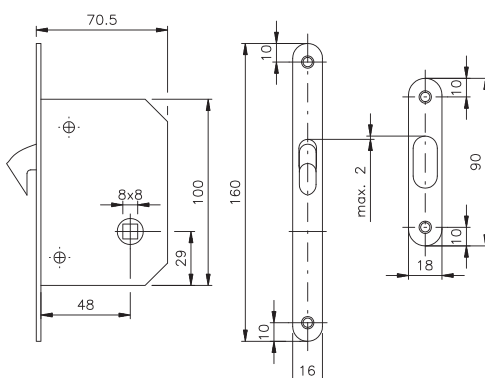


Nerez mat Ti

Provedení	Nerez mat		Černá		PVD	
cena	bez DPH	vč. DPH	bez DPH	vč. DPH	bez DPH	vč. DPH
Úchyt čelní	139	168	227	275	255	309

ZADLABACÍ ZÁMEK pro posuvné dveře

Provedení	Nerez mat	
cena	bez DPH	vč. DPH
Zadlabací zámek	210	254



KOVÁNÍ PRO POSUVNÉ DVEŘE – MUŠLE

KULATÁ

rozměr: Ø 50 mm, hloubka 11 mm, průměr otvoru 32 mm



Provedení	Nerez mat	
cena	bez DPH	vč. DPH
Mušle kulatá pr. 50 mm	70	85

OVÁLNÁ

rozměr: délka 120 mm, šířka 40 mm, hloubka 11,50 mm



Nerez mat



Černá

Provedení	Nerez mat		Černá	
cena	bez DPH	vč. DPH	bez DPH	vč. DPH
Mušle oválná 40x120 mm	146	177	237	287

HRANATÁ

rozměr: délka 120 mm šířka 50 mm, hloubka 11,00 mm



Nerez mat



Černá



Platina mat



Měď mat



Nerez mat Ti

HRANATÁ

rozměr: délka 150 mm, šířka 50 mm, hloubka 12,50 mm



Nerez mat



Černá



Platina mat



Měď mat



Nerez mat Ti

Provedení	Nerez mat		Černá		PVD	
	bez DPH	vč. DPH	bez DPH	vč. DPH	bez DPH	vč. DPH
Mušle hranatá 50x120 mm	161	195	252	305	380	460
Mušle hranatá 50x150 mm	196	237	294	356	438	530

CYLINDRICKÉ VLOŽKY

Cylindrická vložka FAB 3*** – nikel matný

vložka je 5stavítková se zvýšenou ochranou proti odvrtání tělesa i bubínku, disponuje patentově chráněnou technologií paracentrických profilů. Součástí balení je 5 klíčů a identifikační karta. Certifikace RC3.



Typ vložky

cena	bez DPH	vč. DPH
FAB 3.00/BDNS 30+35 5KL.	459	555
FAB 3.00/BDNS 30+40 5KL.	540	653
FAB 3.00/BDNS 30+45 5KL.	577	698
FAB 3.02/DKMNS 30+35 5KL. KNOFLÍK NI	698	845
FAB 3.02/DKMNS 30+45 5KL. KNOFLÍK NI	735	889

Cylindrická vložka EVVA G550 – nikel matný

Vložka pro vyšší zabezpečení je díky kaleným kolíkům a tvarované destičce odolná proti odvrtání; tvarované blokovací kolíky a překrytý profil zajišťují ochranu vůči vyhmátání. Je také odolná vůči bumpingu – chráněna tvarem stavítek, systém ABS. Součástí balení je 5 klíčů a bezpečnostní karta.

Typ vložky

cena	bez DPH	vč. DPH
G550 31+36 NI 5KL.	988	1 195
G550 31+41 NI 5KL.	1 042	1 261
G550 31+46 NI 5KL.	1 096	1 326
G550 31+36 NI 5KL. KNOFLÍK ČERNÝ	988	1 195
G550 31+41 NI 5KL. KNOFLÍK ČERNÝ	1 042	1 261

U vložek EVVA zajistíme i dodávku systému generálního klíče.

Ceny vložek jsou aktuální k datu vydání katalogu a mohou se v průběhu roku měnit v závislosti na změně cen jednotlivých výrobců.

DVEŘNÍ ZAVÍRAČ

GEZE TS 2000 NV



Síla zavírače: velikost 2/4/5 dle normy EN 1154
Šířka křídla: do 1250 mm
Hmotnost křídla: max. 100 kg

Provedení

Stříbrná barva

cena	bez DPH	vč. DPH
Zavírač dveřní GEZE 2000 stříbrný s ramínkem	1 350	1 634

DVEŘNÍ KOVÁNÍ – ŠTÍTOVÉ, MONTÁŽ VRUTY

EXCLUSIVE



Knoflík design
pro povrch
nerez mat



Provedení	Nerez mat		Cr-nerez	
	cena	vč. DPH	cena	vč. DPH
BB, PZ	911	1 102	768	929
Klika-knoflík	930	1 125	789	955
WC	1 208	1 462	976	1 181

804



Provedení	Cr-nerez	
	cena	vč. DPH
Klika-klika BB, PZ	511	618
Klika-knoflík	529	640
WC	717	868

BRIT



Knoflík design
pro povrch
nerez mat



Provedení	Nerez mat	
	cena	vč. DPH
BB, PZ	950	1 150
Klika-knoflík	970	1 174
WC	1 248	1 510

MONET



Knoflík design
pro povrch
nerez mat



Provedení	Nerez mat	
	cena	vč. DPH
BB, PZ	516	624
Klika-knoflík	537	650
WC	997	1 206

DVEŘNÍ KOVÁNÍ – MONTÁŽ SKRZ DVEŘE

PERUN



Klika-klika



Klika-knoflík



Provedení	Nerez mat	
cena	bez DPH	vč. DPH
BB, PZ	597	722
Klika-madlo	597	722
WC	814	985

Rozteč: 72, 90, 92 mm

Vysoká životnost a odolnost, vyzkoušeno na 200 000 cyklů.

Pevné spojení klik se štíty.

Vratné pružiny u obou klik (klika-klika).

TEMPO



Provedení	Nerez mat	
cena	bez DPH	vč. DPH
Klika-klika PZ	1 112	1 346
Klika-madlo PZ	1 168	1 413

MONZUN



Provedení	Nerez mat	
cena	bez DPH	vč. DPH
Klika-klika PZ	801	969
Klika-madlo PZ	936	1 133

SURIVAL/30



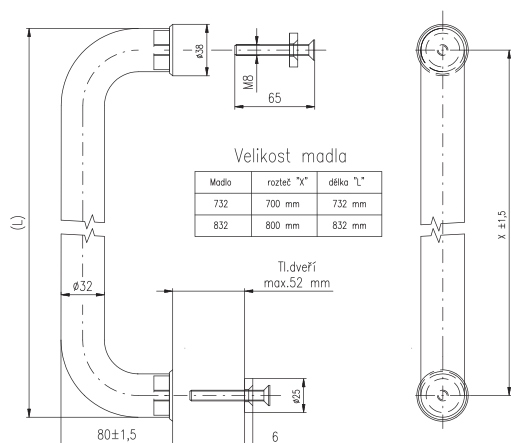
Provedení	Nerez mat	
cena	bez DPH	vč. DPH
Klika-klika PZ	1 187	1 436
Klika-madlo PZ	1 443	1 746

SURIVAL/46



Provedení	Nerez mat	
cena	bez DPH	vč. DPH
Klika-klika PZ	1 289	1 560
Klika-madlo PZ	1 567	1 896

DVEŘNÍ MADLO U



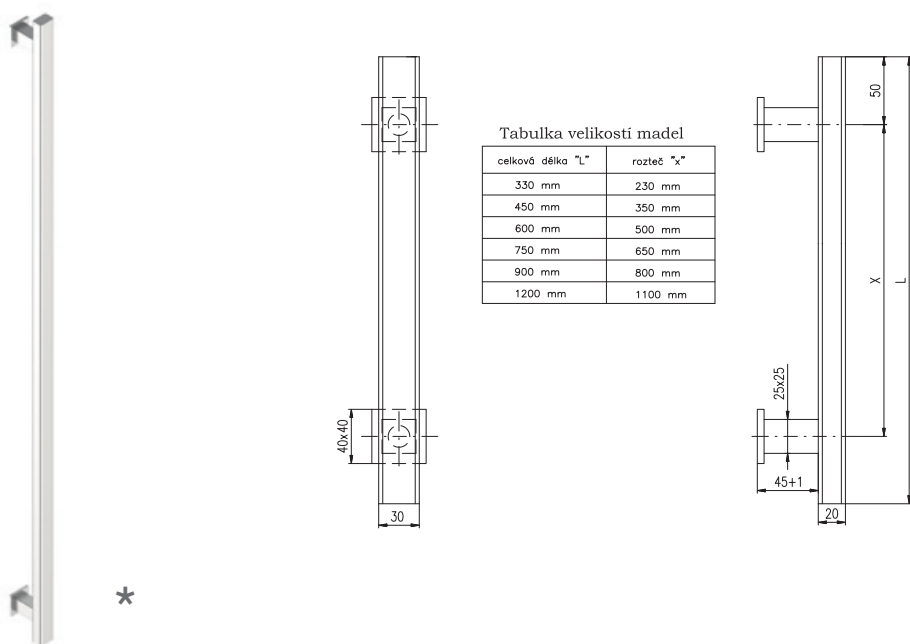
Provedení	Nerez mat	
	bez DPH	vč. DPH
rozměr délka/rozteč		
732/700 jednostranné	773	935
732/700 oboustranné	1 535	1 857
832/800 jednostranné	824	997
832/800 oboustranné	1 638	1 982
932/900 jednostranné	948	1 147
Slepý štít – pár	100	121

Madla lze vyrobit na zakázku i v provedení RAL dle vzorníku na str. 3

* Slepé rozety pro jednostranná madla nejsou součástí balení

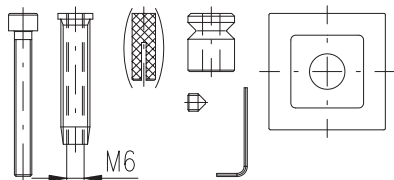
DVEŘNÍ MADLA

DVEŘNÍ MADLO ALFA – nerez mat

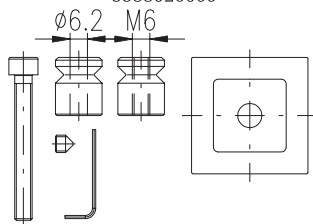


Madlo je určeno k montáži na dveře šrouby M6. Je možné ho použít i na vnější prostředí. K madlu je potřeba objednat příslušný montážní materiál (viz. obrázky níže).

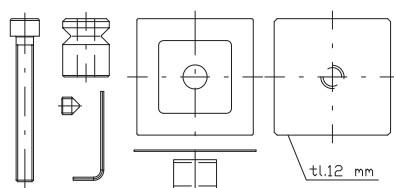
Jednostranná montáž
do 50 mm - 508800000
nad 50 mm - 5088010000



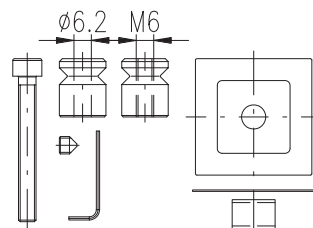
Oboustranná montáž
5588020000



Jednostranná montáž skleněné dveře
5588030000



Oboustranná montáž skleněné dveře
5588040000

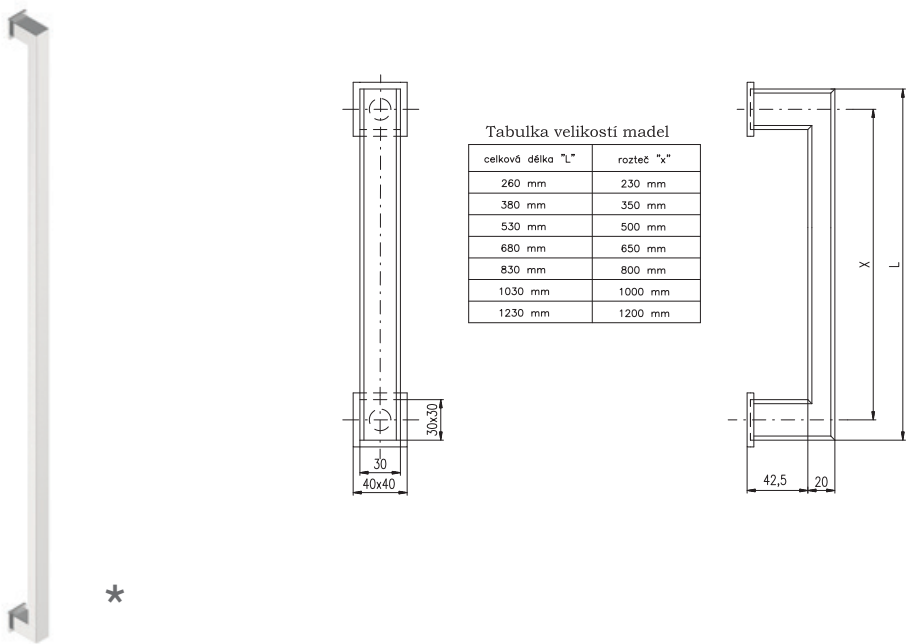


Nerez mat

Provedení	Jednostranné		Oboustranné		Jednostranné na sklo		Oboustranné na sklo	
	bez DPH	vč. DPH	bez DPH	vč. DPH	bez DPH	vč. DPH	bez DPH	vč. DPH
délka/rozteč								
330/230	1 838	2 224	3 669	4 439	2 674	3 236	3 669	4 439
450/350	1 904	2 304	3 803	4 602	2 741	3 317	3 803	4 602
600/500	1 984	2 401	3 961	4 793	2 820	3 412	3 961	4 793
750/650	2 142	2 592	4 279	5 178	2 979	3 605	4 279	5 178
900/800	2 288	2 768	4 569	5 528	3 124	3 780	4 569	5 528
1200/1100	2 334	2 824	4 662	5 641	3 170	3 836	4 662	5 641

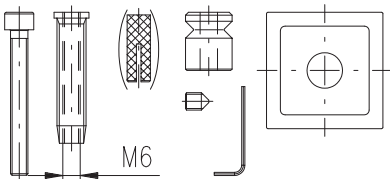
* Madla lze vyrobit na zakázku i v provedení RAL dle vzorníku na str. 3

DVEŘNÍ MADLO BETA – nerez mat



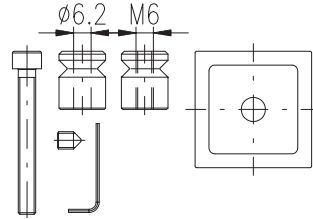
Madlo je určeno k montáži na dveře šrouby M6. Je možné ho použít i na vnější prostředí. K madlu je potřeba objednat příslušný montážní materiál (viz. obrázky níže).

Jednostranná montáž
do 50 mm - 5088050000
nad 50 mm - 5088060000

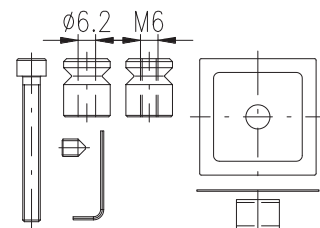
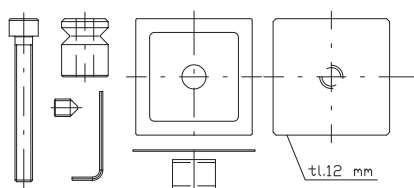


Jednostranná montáž skleněné dveře
5588080000

Oboustranná montáž
5588070000



Oboustranná montáž skleněné dveře
5588090000

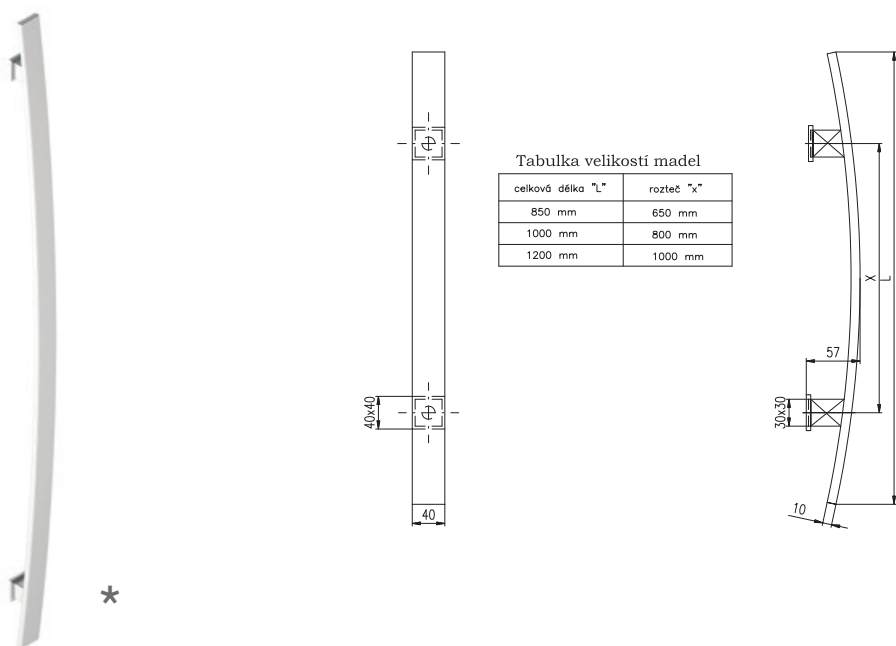


Nerez mat

Provedení	Jednostranné		Oboustranné		Jednostranné na sklo		Oboustranné na sklo	
	bez DPH	vč. DPH	bez DPH	vč. DPH	bez DPH	vč. DPH	bez DPH	vč. DPH
délka/rozteč								
260/230	3 102	3 753	6 196	7 497	3 937	4 764	6 196	7 497
380/350	3 168	3 833	6 328	7 657	4 003	4 844	6 328	7 657
530/500	3 206	3 879	6 405	7 750	4 041	4 890	6 405	7 750
680/650	3 248	3 930	6 487	7 849	4 082	4 939	6 487	7 849
830/800	3 314	4 010	6 619	8 009	4 148	5 019	6 619	8 009
1030/1000	3 461	4 188	6 913	8 365	4 295	5 197	6 913	8 365
1230/1200	3 524	4 264	7 039	8 517	4 358	5 273	7 039	8 517

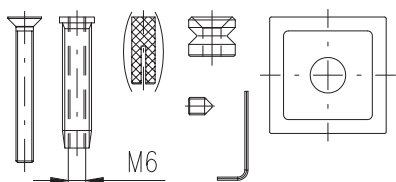
* Madla lze vyrobit na zakázku i v provedení RAL dle vzorníku na str. 3

DVEŘNÍ MADLO GAMA – nerez mat

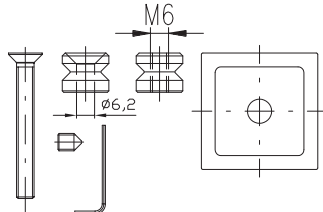


Madlo je určeno k montáži na dveře šrouby M6. Je možné ho použít i na vnější prostředí. K madlu je potřeba objednat příslušný montážní materiál (viz. obrázky níže).

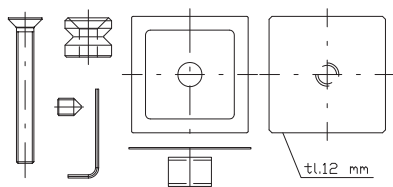
Jednostranná montáž
do 50 mm - 5088100000
nad 50 mm - 5088110000



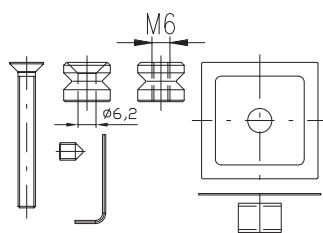
Oboustranná montáž
5588120000



Jednostranná montáž skleněné dveře
5588130000



Oboustranná montáž skleněné dveře
5588140000



Nerez mat

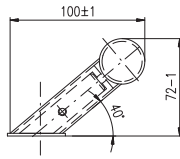
Provedení	Jednostranné		Oboustranné		Jednostranné na sklo		Oboustranné na sklo	
	bez DPH	vč. DPH	bez DPH	vč. DPH	bez DPH	vč. DPH	bez DPH	vč. DPH
délka/rozteč 850/650	1 746	2 113	3 487	4 219	2 581	3 123	3 487	4 219
1000/800	1 950	2 360	3 894	4 712	2 785	3 370	3 894	4 712
1200/1000	2 322	2 810	4 638	5 612	3 157	3 820	4 638	5 612

* Madla lze vyrobit na zakázku i v provedení RAL dle vzorníku na str. 3

DVEŘNÍ MADLO DELTA – nerez mat

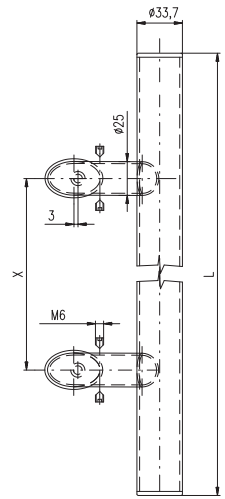


*



Tabulka velikostí madel

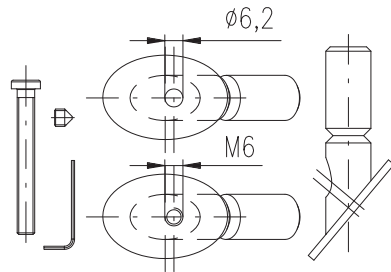
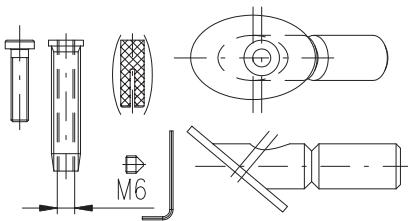
celková délka "L"	rozteč "x"
300 mm	200 mm
400 mm	300 mm
500 mm	300 mm
600 mm	400 mm
800 mm	600 mm
1000 mm	700 mm
1200 mm	900 mm
1800 mm	1400 mm



Madlo je určeno k montáži na dveře šrouby M6. Je možné ho použít i na vnější prostředí. K madlu je potřeba objednat příslušný montážní materiál (viz. obrázky níže).

Jednostranná montáž
do 50 mm - 5088200000
nad 50 mm - 5088210000

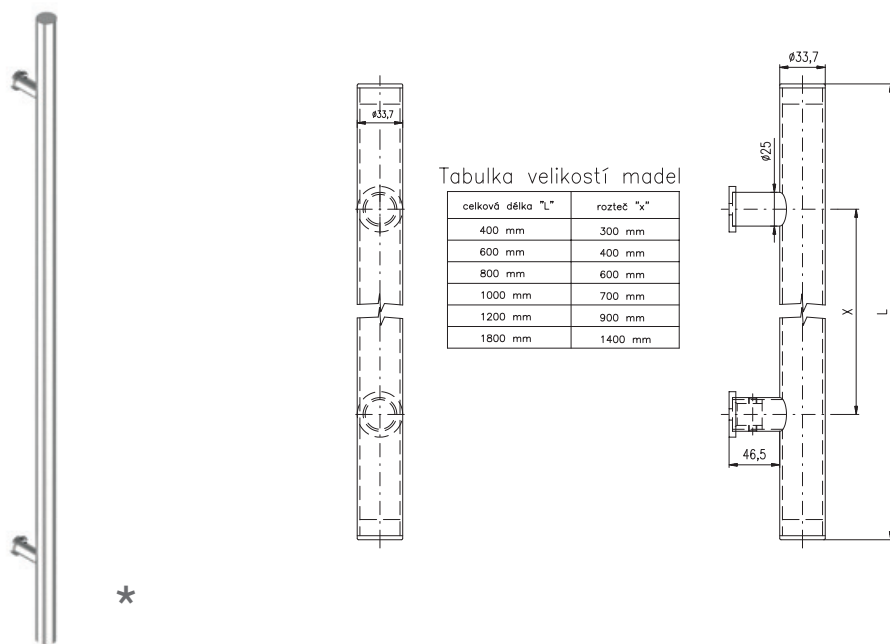
Oboustranná montáž
5588220000



Provedení	Nerez mat			
	Jednostranné		Oboustranné	
délka/rozteč	bez DPH	vč. DPH	bez DPH	vč. DPH
300/200	1 644	1 989	3 280	3 969
400/300	1 931	2 337	3 854	4 663
500/300	1 969	2 382	3 930	4 755
600/400	2 042	2 471	4 077	4 933
800/600	2 271	2 748	4 534	5 486
1000/700	2 335	2 825	4 662	5 641
1200/900	2 439	2 951	4 870	5 893
1800/1400	2 740	3 315	5 471	6 620

* Madla lze vyrobit na zakázku i v provedení RAL dle vzorníku na str. 3

DVEŘNÍ MADLO OMEGA – nerez mat

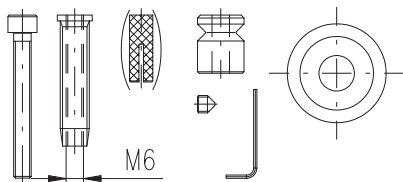


Tabulka velikostí model

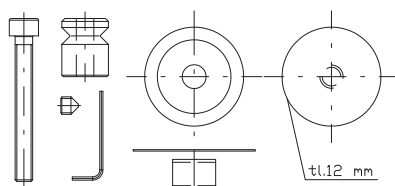
celková délka "L"	rozteč "x"
400 mm	300 mm
600 mm	400 mm
800 mm	600 mm
1000 mm	700 mm
1200 mm	900 mm
1800 mm	1400 mm

Madlo je určeno k montáži na dveře šrouby M6. Je možné ho použít i na vnější prostředí. K madlu je potřeba objednat příslušný montážní materiál (viz. obrázky níže).

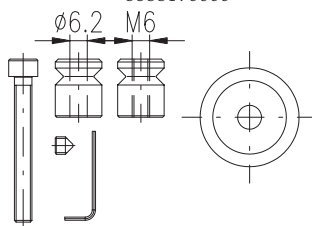
Jednostranná montáž
do 50 mm - 5088150000
nad 50 mm - 5088160000



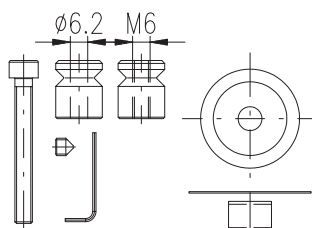
Jednostranná montáž skleněné dveře
5588180000



Oboustranná montáž
5588170000



Oboustranná montáž skleněné dveře
5588190000



Nerez mat

Provedení	Jednostranné		Oboustranné		Jednostranné na sklo		Oboustranné na sklo	
	bez DPH	vč. DPH	bez DPH	vč. DPH	bez DPH	vč. DPH	bez DPH	vč. DPH
délka/rozteč								
400/300	1 605	1 942	3 201	4 202	2 576	3 117	3 473	4 202
600/400	1 682	2 035	3 356	4 390	2 653	3 210	3 628	4 390
800/600	1 826	2 209	3 644	4 738	2 797	3 384	3 916	4 738
1000/700	1 983	2 399	3 957	5 117	2 954	3 574	4 229	5 117
1200/900	2 178	2 635	4 349	5 591	3 150	3 812	4 621	5 591
1800/1400	2 504	3 030	5 000	6 379	3 475	4 205	5 272	6 379

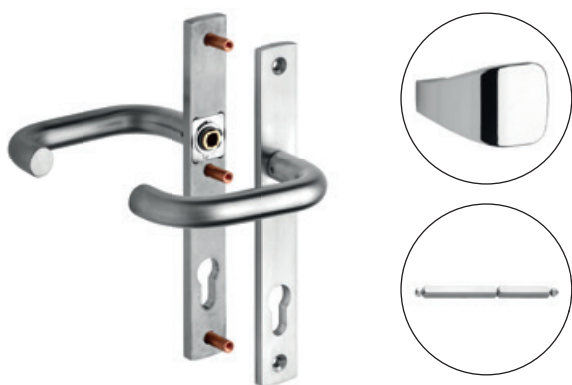
* Madla lze vyrobit na zakázku i v provedení RAL dle vzorníku na str. 3

PANIKOVÉ KOVÁNÍ

Univerzální kování pro široký sortiment zadlabacích zámků s panikovou funkcí – možné použití na únikových cestách dle EN179.

850 BORA/8 (s děleným čtyřhranem) – s vratným mechanismem

Klika-klika



Provedení: pravé, levé

Rozteč: 72 mm, 92 mm

Tloušťka dveří: 40–75 mm

Pozn.: kování je dodávané s děleným čtyřhranem, součástí balení jsou i redukce 9x9 mm (možno dokoupit i redukce 10x10 mm), každá klika je osazena vratným mechanismem.

DIN EN 179

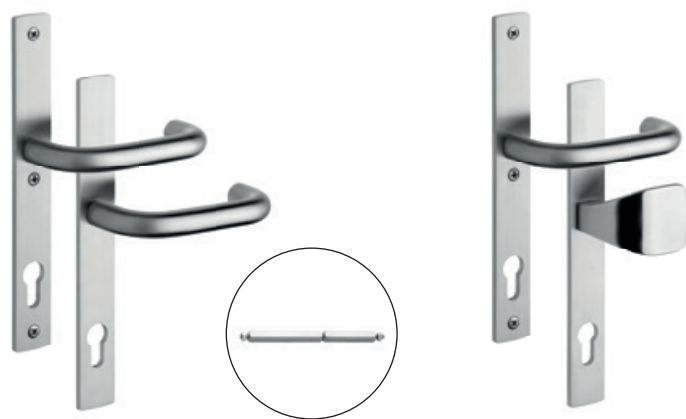


Provedení	Nerez mat	
cena	bez DPH	vč. DPH
Klika-klika	2 034	2 461
Klika-madlo	1 904	2 304

850 BORA/5 (s děleným čtyřhranem) – bez vratného mechanismu

Klika-klika

Klika-madlo



Provedení: pravé, levé

Rozteč: 90 mm, 72 mm, 92 mm

Tloušťka dveří: 40–55 mm a 55–78 mm

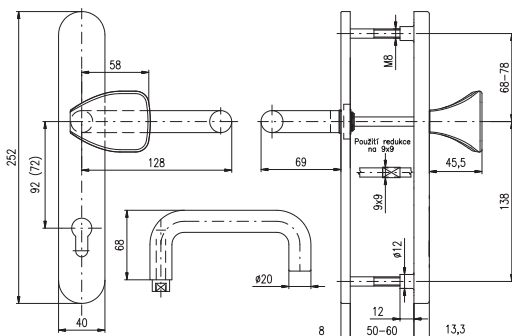
Pozn.: kování je dodávané s děleným čtyřhranem, součástí balení jsou i redukce 9x9 mm (možno dokoupit i redukce 10x10 mm). Kování neobsahuje vratný mechanismus.

DIN EN 179



Provedení	Nerez mat	
cena	bez DPH	vč. DPH
Klika-klika	1 106	1 338
Klika-madlo	1 300	1 573

BK RX802-40 PANIK



Rozteč: 72, 92 mm

Tloušťka dveří: 50–60 mm

Univerzální kování pro široký sortiment zadl. zámků s panikovou funkcí. Tvar kliky U – možné použít na únikových cestách dle EN179.

Dělený čtyřhran 8x8 mm, součástí balení je i redukce 9x9 mm (možno dokoupit i redukcí 10x10). U provedení klika-madlo jedna pružina kliky, u klika-klika dvě pružiny. Kování je funkční pouze na dveřích otevíraných ven.

Pozn.: nutné objednat dle orientace dveří (L-P). Vyobrazené kování je levé provedení.



BK RX807-40 PANIK

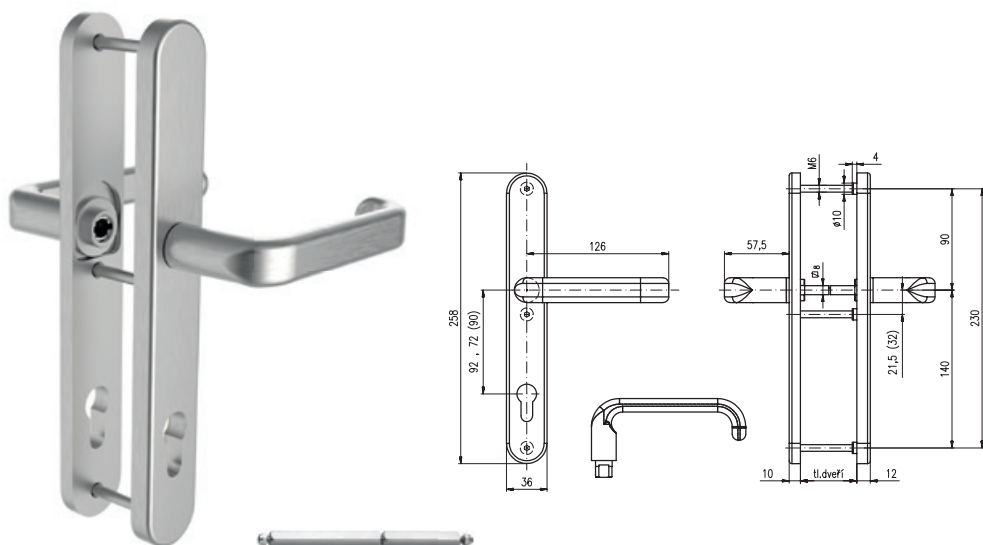
Vratná pružina u obou klik
Dělený čtyřhran 8x8



Provedení	Nerez mat	
cena	bez DPH	vč. DPH
BK RX802-40 PANIK	2 357	2 852
BK RX807-40 PANIK	2 754	3 332



BK 807 GRANDE – PANIK



Rozteč: 72, 90, 92 mm

Tloušťka dveří: 50–60 mm

Univerzální kování pro široký sortiment zadlabacích zámků s panikovou funkcí. Možné použít na únikových cestách dle EN 179. Vysoká životnost a odolnost, vyzkoušeno 200 000 cyklů. Pevné spojení klik se štíty.

Dělený čtyřhran 8x8 mm, součástí balení jsou i redukce 9x9 mm (možno dokoupit i redukce 10x10 mm). Vratné pružiny u obou klik. Povrchová úprava nerez mat. Provedení pravě nebo levě.

Certifikace EN 179 a EN 1906.

Trn s osazením 9x9 mm lze objednat samostatně.

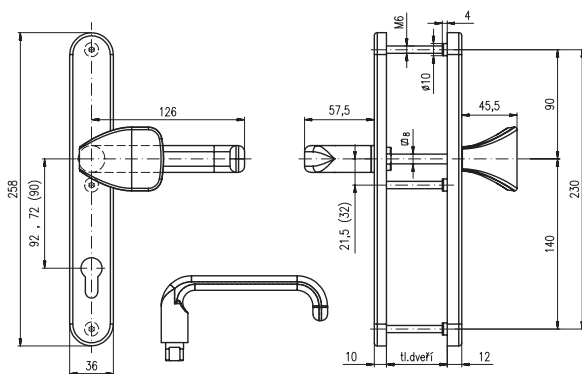


Provedení	Nerez mat	
cena	bez DPH	vč. DPH
BK 807 GRANDE – PANIK	3 861	4 672



BEZPEČNOSTNÍ KOVÁNÍ GRANDE

BK 802 GRANDE



Rozteč: 72, 90, 92 mm

Tloušťka dveří: 40–50 mm

Univerzální kování pro široký sortiment zadlabacích zámků. Vysoká životnost a odolnost, vyzkoušeno 200 000 cyklů. Vratná pružina kliky (u varianty klika-klika vratné pružiny u obou klik). Povrchová úprava nerez mat. Provedení pravé nebo levé. Certifikace EN 1906.



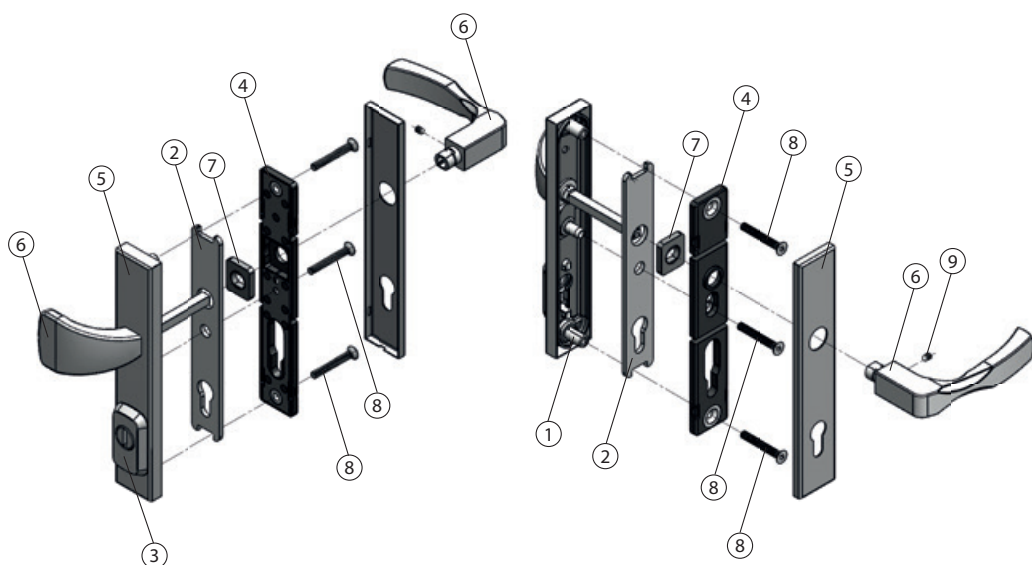
BK 807 GRANDE



Provedení	Nerez mat	
cena	bez DPH	vč. DPH
BK 802 GRANDE	3 531	4 273
BK 807 GRANDE	3 641	4 406



HLAVNÍ KONSTRUKČNÍ PARAMETRY BK RN



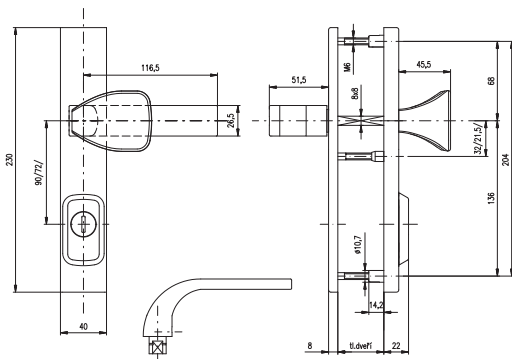
1. **Výtuhová deska vnějšího štítu** – výlisek z ocelového plechu s čepy se závity
2. **Krycí deska** – ocelový výlisek tl. 4 mm, kalený na tvrdost 52 HRc
3. **Bezpečnostní kryt vložky** – nerezový odlitek s unášecím kroužkem odolným vůči odvrtání, tvrdost unášecího kroužku min. 50 HRc
4. **Tělo vnitřního štítu s výztuhou**
5. **Vnitřní a vnější štít z nerezové oceli**
6. **Kliky a madla vyrobené z nerezové oceli**
7. **Vratný mechanismus**
8. **Pevnostní šrouby M6** třídy 8.8, poskytující pevné a odolné spojení vnitřního a vnějšího štítu
9. **Stavěcí šroub s hrotem** k uchycení vnitřní kliky



PRO POUŽITÍ NA POŽÁRNĚ ODOLNÝCH DVEŘÍCH

BEZPEČOSTNÍ KOVÁNÍ RN

BK RN1 FONDI



Rozteč: 72, 90, 92 mm

Tloušťka dveří: 38–50 mm

Spojovací materiál: Pro silnější dveře lze použít spoj. mat. ze str. 52
Vložka nesmí na vnější straně vyčnívat více než 15,5 mm nad plochou dveří.



BK RN4 FONDI



BK RN802 FONDI



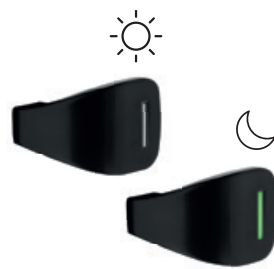
BK RN807 FONDI



BK RN1 FONDI
černá



MADLO LUMINO



MADLO LUMINO
černá

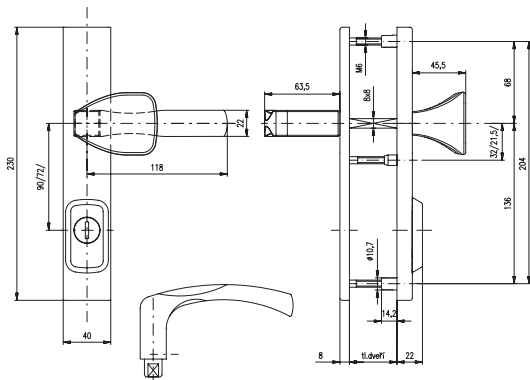


Provedení	Nerez mat		Černá		PVD	
	bez DPH	vč. DPH	bez DPH	vč. DPH	bez DPH	vč. DPH
BK RN1 FONDI	2 765	3 346	2 861	3 462	3 611	4 369
BK RN4 FONDI	2 765	3 346	2 861	3 462	3 611	4 369
BK RN802 FONDI	1 650	1 997	1 745	2 111	2 361	2 857
BK RN807 FONDI	1 650	1 997	1 745	2 111	2 361	2 857
*PŘÍPLATEK ZA MADLO LUMINO	410	496	410	496		

* Příplatek k ceně kování za provedení LUMINO



BK RN1 MANDELO



Rozteč: 72, 90, 92 mm

Tloušťka dveří: 38–50 mm

Spojovací materiál: Pro silnější dveře lze použít spoj. mat. ze str. 52
Vložka nesmí na vnější straně vyčnívat více než 15,5 mm nad plochou dveří.



**BK RN4
MANDELO**



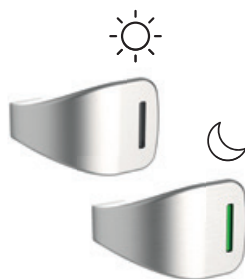
**BK RN802
MANDELO**



**BK RN807
MANDELO**



Provedení	Nerez mat	
	bez DPH	vč. DPH
BK RN 1 MANDELO	2 765	3 346
BK RN4 MANDELO	2 765	3 346
BK RN802 MANDELO	1 650	1 997
BK RN807 MANDELO	1 650	1 997
*PŘÍPLATEK ZA MADLO LUMINO	410	496

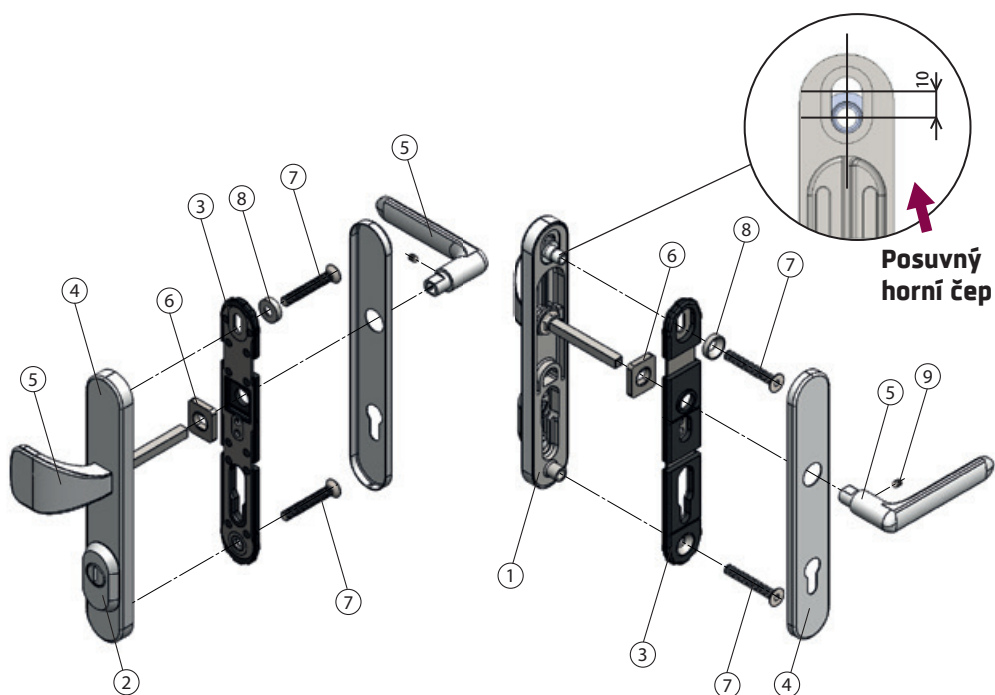


MADLO LUMINO



* Příplatek k ceně kování za provedení LUMINO

HLAVNÍ KONSTRUKČNÍ PARAMETRY BK RX



POSUVNÝ HORNÍ ČEP UMOŽŇUJE MĚNIT ROZTEČ HORNÍHO ŠROUBU OD KLIKY V ROZMEZÍ 68–78 MM

1. Výztuha vnějšího štítu s posuvným horním čepem – masivní ocelový odlitek
2. Bezpečnostní kryt vložky – nerezový odlitek s unášecím kroužkem odolným vůči odvrtání, tvrdost unášecího kroužku min. 50 HRC
3. Tělo vnitřního štítu s výztuhou
4. Vnitřní a vnější štít z nerezové oceli
5. Kliky a madla vyrobené z nerezové oceli nebo zinkoslitiny s galvanickým pokovením a jsou odolné vůči vnějšímu prostředí
6. Vratný mechanismus
7. Pevnostní šrouby M8 třídy 8.8, poskytující pevné a odolné spojení vnitřního a vnějšího štítu
8. Tvarová podložka hlavy horního šroubu
9. Stavěcí šroub s hrotem k uchycení vnitřní kliky



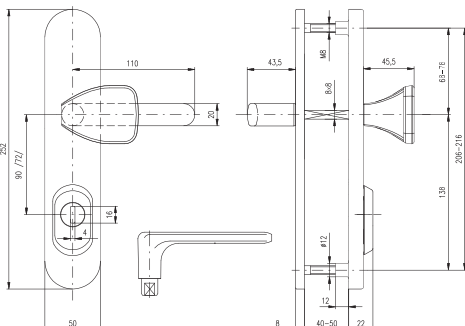
PRO POUŽITÍ NA POŽÁRNĚ ODOLNÝCH DVEŘÍCH

BEZPEČNOSTNÍ KOVÁNÍ RX

RX1-50 EXCLUSIVE



Posuvný horní čep



Rozteč: 72, 90, 92 mm

Tloušťka dveří: 40–50 mm

Spojovací materiál: Pro silnější dveře lze použít spoj. mat. ze str. 51

Vložka nesmí na vnější straně vyčnívat více než 15,5 mm nad plochou dveří.



RX4-50 EXCLUSIVE RX802-50 EXCLUSIVE RX807-50 EXCLUSIVE



MADLO LUMINO



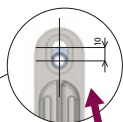
Provedení	Nerez mat		Cr nerez		PVD	
	bez DPH	vč. DPH	bez DPH	vč. DPH	bez DPH	vč. DPH
RX1-50 EXCLUSIVE	2 985	3 612	2 778	3 361	3 823	4 626
RX4-50 EXCLUSIVE	3 008	3 640	2 801	3 389	3 855	4 665
RX802-50 EXCLUSIVE	1 854	2 243	1 647	1 993	2 563	3 101
RX807-50 EXCLUSIVE	1 899	2 298	1 686	2 040	2 596	3 141
*PŘÍPLATEK ZA MADLO LUMINO	410	496	410	496		

* Příplatek k ceně kování za provedení LUMINO

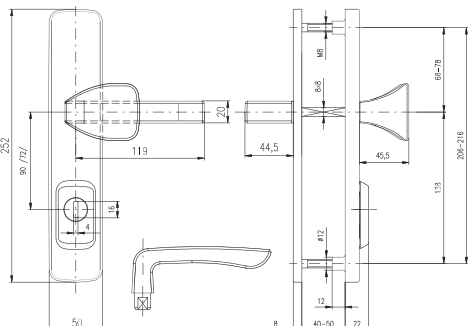


BEZPEČNOSTNÍ KOVÁNÍ RX

RX1 ASTRA



Posuvný
horní čep



Rozteč: 72, 90, 92 mm

Tloušťka dveří: 40–50 mm

Spojovací materiál: Pro silnější dveře lze použít spoj. mat. ze str. 51
Vložka nesmí na vnější straně vyčnívat více než 15,5 mm nad plochou dveří.



RX4 ASTRA



RX802 ASTRA



RX807 ASTRA



MADLO LUMINO



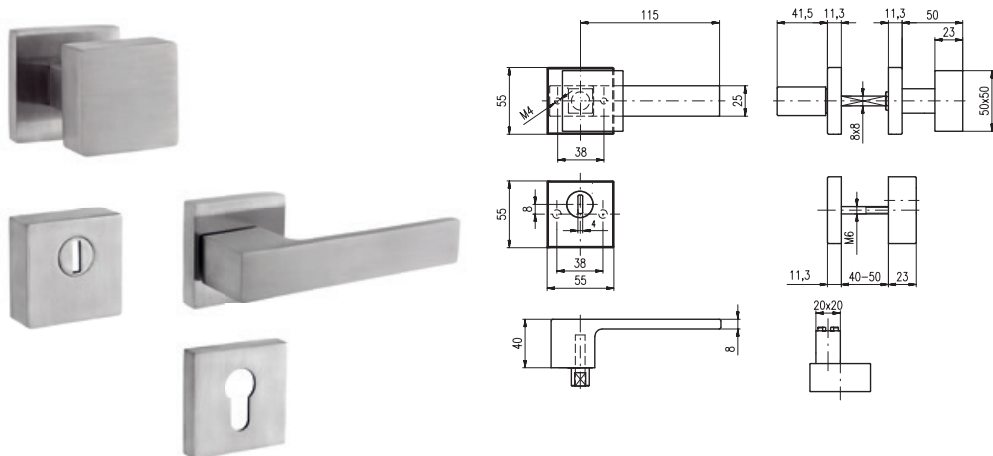
Provedení	Nerez mat		Cr nerez		PVD	
	bez DPH	vč. DPH	bez DPH	vč. DPH	bez DPH	vč. DPH
RX1 ASTRA	3 299	3 992	3 093	3 743	3 984	4 821
RX4 ASTRA	3 332	4 032	3 123	3 779	4 015	4 858
RX802 ASTRA	1 968	2 381	1 755	2 124	2 672	3 233
RX807 ASTRA	1 987	2 404	1 775	2 148	2 698	3 265
*PŘÍPLATEK ZA MADLO LUMINO	410	496	410	496		

* Příplatek k ceně kování za provedení LUMINO



BEZPEČNOSTNÍ ROZETOVÉ KOVÁNÍ RN

RN1/H RAVENA



Tloušťka dveří: 40–50 mm

Spojovací materiál: Pro silnější dveře lze použít spoj. mat. ze str. 51
Vložka nesmí na vnější straně vyčnívat více než 17 mm nad plochou dveří.
Při objednání je třeba uvést orientaci kliky, pravá nebo levá. Vyobrazené kování je pravé.



RN4/H RAVENA



BK RN1/H RAVENA
černá

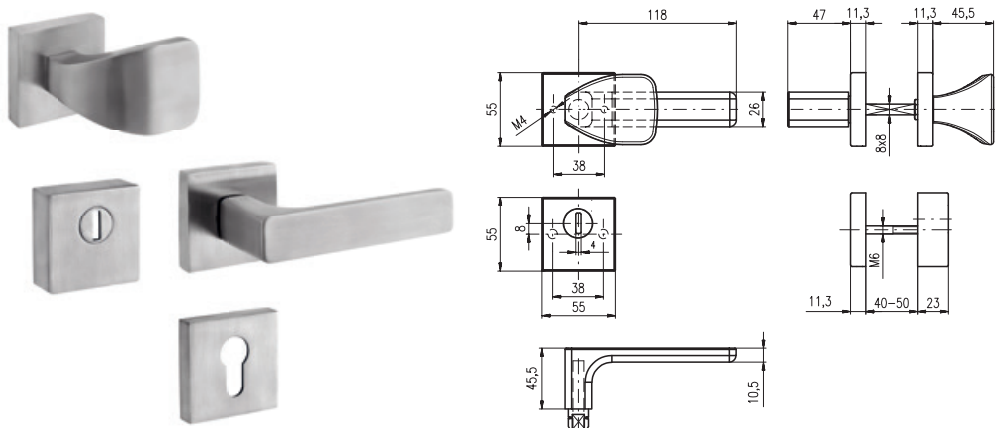


Provedení	Nerez mat		Černá		PVD	
	bez DPH	vč. DPH	bez DPH	vč. DPH	bez DPH	vč. DPH
RN1/H RAVENA	3 267	3 953	3 585	4 338	4 143	5 013
RN4/H RAVENA	3 267	3 953	3 585	4 338	4 143	5 013



BEZPEČNOSTNÍ ROZETOVÉ KOVÁNÍ RN

RN1/H SAVONA



Tloušťka dveří: 40–50 mm

Spojovací materiál: Pro silnější dveře lze použít spoj. mat. ze str. 51
Vložka nesmí na vnější straně vyčnívat více než 17 mm nad plochou dveří.
Při objednání je třeba uvést orientaci kliky, pravá nebo levá. Vyobrazené kování je pravé.



RN4/H SAVONA



MADLO LUMINO



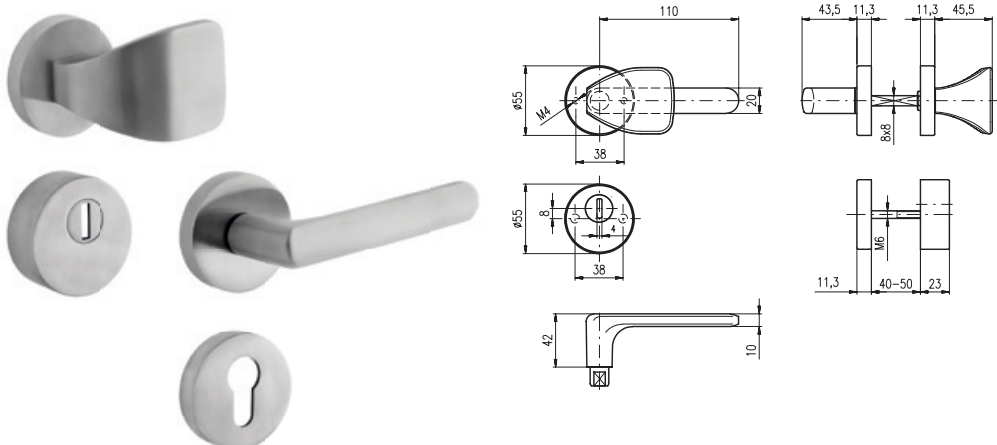
Provedení	Nerez mat		Černá		PVD	
	bez DPH	vč. DPH	bez DPH	vč. DPH	bez DPH	vč. DPH
RN1/H SAVONA	3 161	3 825	3 385	4 096	4 037	4 885
RN4/H SAVONA	3 161	3 825	3 385	4 096	4 037	4 885
*PŘÍPLATEK ZA MADLO LUMINO	410	496	410	496		

* Příplatek k ceně kování za provedení LUMINO



BEZPEČOSTNÍ ROZETOVÉ KOVÁNÍ RN

RN1/S EXCLUSIVE



Tloušťka dveří: 40–50 mm

Spojovací materiál: Pro silnější dveře lze použít spoj. mat. ze str. 51
Vložka nesmí na vnější straně vyčnívat více než 17 mm nad plochou dveří.
Při objednání je třeba uvést orientaci kliky, pravá nebo levá. Vyobrazené kování je pravé.



RN4/S EXCLUSIVE

RN1/S VIGO

RN4/S VIGO



MADLO LUMINO

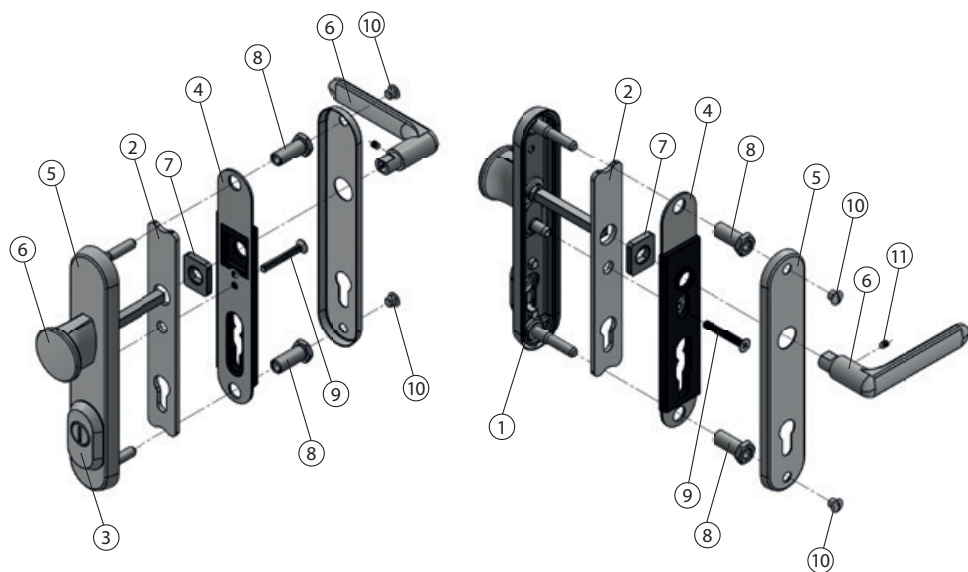


Provedení	Nerez mat		Černá		PVD	
	bez DPH	vč. DPH	bez DPH	vč. DPH	bez DPH	vč. DPH
RN1/S EXCLUSIVE	2 949	3 568	3 172	3 838	3 824	4 627
RN4/S EXCLUSIVE	2 949	3 568	3 172	3 838	3 824	4 627
*PŘÍPLATEK ZA MADLO LUMINO	410	496	410	496		
RN1/S VIGO	2 802	3 390	3 172	3 838	3 677	4 449
RN4/S VIGO	2 802	3 390	3 172	3 838	3 677	4 449

* Příplatek k ceně kování za provedení LUMINO



HLAVNÍ KONSTRUKČNÍ PARAMETRY BK R

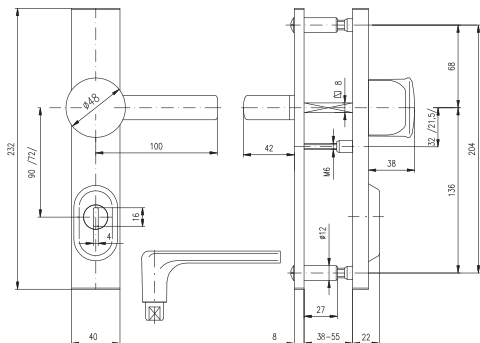


1. **Výztuha vnějšího štítu** – výlisek z ocelového plechu s tvarovými šrouby
2. **Krycí deska** – ocelový výlisek tl. 4 mm, kalený na tvrdost 52 HRC
3. **Bezpečnostní kryt vložky** – nerezový odlitek s unášecím kroužkem odolným vůči odvrtání, tvrdost unášecího kroužku min. 50 HRC
4. **Tělo vnitřního štítu s ocelovou výztuhou**
5. **Vnitřní a vnější štít z nerezové oceli**
6. **Klíky a madla vyrobené z nerezové oceli nebo zinkoslitiny** s galvanickým pokovením, které jsou odolné vůči vnějšímu prostředí
7. **Vratný mechanismus**
8. **Spojovací svorníky**
9. **Středový spojovací šroub M6** třídy 8.8, poskytující pevné a odolné spojení vnitřního a vnějšího štítu
10. **Krycí šrouby**
11. **Stavěcí šroub s hrotem** k uchycení vnitřní kliky



PRO POUŽITÍ NA POŽÁRNĚ ODOLNÝCH DVEŘÍCH

R1



Rozteč: 72, 90 mm

Tloušťka dveří: 38–55 mm

Spojovací materiál: Pro silnější dveře lze použít spoj. mat. ze str. 51
Kování vyrábíme i v provedení s madlem. Vložka nesmí na vnější straně vyčnívat více než 15,5 mm nad plochou dveří.



R4



802



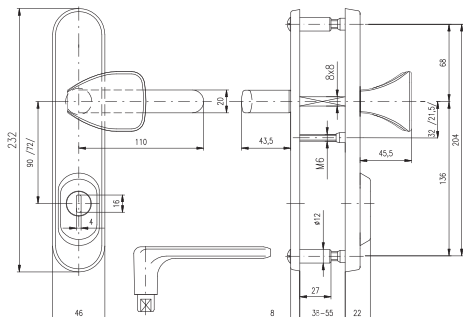
807



Provedení	Cr nerez	
cena	bez DPH	vč. DPH
R1	2 179	2 637
R4	2 201	2 663
802	1 021	1 235
807	1 040	1 258



R1/0 EXCLUSIVE



Rozteč: 72, 90 mm

Tloušťka dveří: 38–55 mm

Spojovací materiál: Pro silnější dveře lze použít spoj. mat. ze str. 51
Kování vyrábíme i v provedení s knoflíkem. Vložka nesmí na vnější straně vyčnívat více než 15,5 mm nad plochou dveří.



R4/0 EXCLUSIVE



802/0 EXCLUSIVE



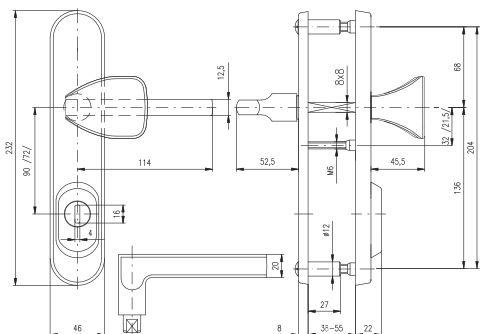
807/0 EXCLUSIVE



Provedení	Nerez mat		Cr nerez	
	bez DPH	vč. DPH	bez DPH	vč. DPH
R1/0 EXCLUSIVE	2 738	3 313	2 537	3 070
R4/0 EXCLUSIVE	2 761	3 341	2 561	3 099
802/0 EXCLUSIVE	1 634	1 977	1 433	1 734
807/0 EXCLUSIVE	1 673	2 024	1 472	1 781



R1/0 BRIT



Rozteč: 72, 90 mm

Tloušťka dveří: 38–55 mm

Spojovací materiál: Pro silnější dveře lze použít spoj. mat. ze str. 51
Vložka nesmí na vnější straně vyčnívat více než 15,5 mm nad plochou dveří.



R4/0 BRIT



802/0 BRIT



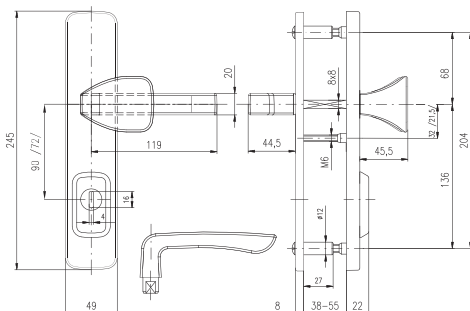
807/0 BRIT



Provedení	Nerez mat	
	bez DPH	vč. DPH
R1/0 BRIT	2 738	3 313
R4/0 BRIT	2 761	3 341
802/0 BRIT	1 634	1 977
807/0 BRIT	1 673	2 024



R1 ASTRA



Rozteč: 72, 90 mm

Tloušťka dveří: 38–55 mm

Spojovací materiál: Pro silnější dveře lze použít spoj. mat. ze str. 51
Vložka nesmí na vnější straně vyčnívat více než 15,5 mm nad plochou dveří.



R4 ASTRA



802 ASTRA



807 ASTRA

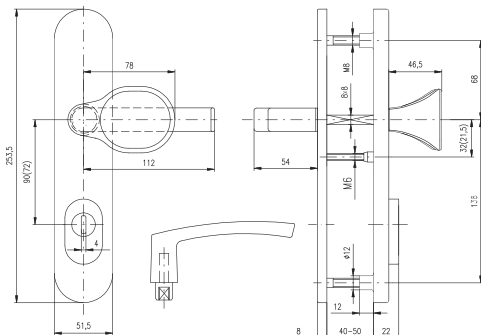


Provedení	Nerez mat		Cr nerez	
	bez DPH	vč. DPH	bez DPH	vč. DPH
R1 ASTRA	3 174	3 841	2 974	3 599
R4 ASTRA	3 209	3 883	3 006	3 637
802 ASTRA	1 876	2 270	1 672	2 023
807 ASTRA	1 894	2 292	1 692	2 047



BEZPEČNOSTNÍ KOVÁNÍ EL

BK EL 1



Rozteč: 72, 90, 92 mm

Tloušťka dveří: 40–50 mm

Spojovací materiál: Pro silnější dveře lze použít spoj. mat. ze str. 52

Povrchová úprava: ELOX – přírodní

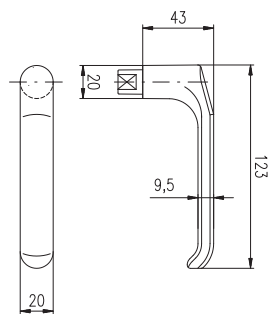
Bezpečnostní kování ze slitiny hliníku s ocelovou výtuhou vnějšího štítu a se skrytými šrouby. Vložka nesmí na vnější straně vyčnívat více než 16 mm nad plochou dveří.



BK EL 4



BK EL 1 BARYT
černá



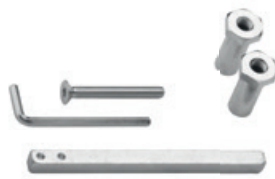
Provedení	Elox přírodní		Černá	
	bez DPH	vč. DPH	bez DPH	vč. DPH
EL 1	1 178	1 425		
EL 4	1 178	1 425		
EL 1 BARYT			1 234	1 493
EL 4 BARYT			1 234	1 493



BK 802, R1



BK 807, R4



Název	Síla dveří							
	38–55 mm		56–70 mm		71–85 mm		86–100 mm	
cena	bez DPH	vč. DPH	bez DPH	vč. DPH	bez DPH	vč. DPH	bez DPH	vč. DPH
BK 802, R1	151	183	172	208	259	313	332	402
BK 807, R4	130	157	144	174	240	290	324	392

BK RX802, RX1



BK RX807, RX4



Název	Síla dveří					
	40–50 mm		51–60 mm		61–70 mm	
cena	bez DPH	vč. DPH	bez DPH	vč. DPH	bez DPH	vč. DPH
BK RX802, RX1	157	190	157	190	173	209
BK RX807, RX4	131	159	131	159	143	173
	71–80 mm		81–90 mm		91–100 mm	
BK RX802, RX1	185	224	199	241	212	257
BK RX807, RX4	157	190	173	209	185	224

BK RN1/H, RN1/S



BK RN4/H, RN4/S



Název	Síla dveří							
	51–55 mm		56–60 mm		61–65 mm		66–70 mm	
cena	bez DPH	vč. DPH	bez DPH	vč. DPH	bez DPH	vč. DPH	bez DPH	vč. DPH
BK RN1/H, RN1/S	148	179	174	211	174	211	185	224
BK RN4/H, RN4/S	136	165	157	190	157	190	174	211
	71–75 mm		76–80 mm		81–85 mm		86–90 mm	
BK RN1/H, RN1/S	185	224	208	252	236	286	267	323
BK RN4/H, RN4/S	174	211	194	235	216	261	254	307
	91–95 mm		96–100 mm		–		–	
BK RN1/H, RN1/S	267	323	285	345	–	–	–	–
BK RN4/H, RN4/S	254	307	271	328	–	–	–	–

SPOJOVACÍ MATERIÁL

BK EL 1



BK EL 4



Název	Síla dveří							
	51–60 mm		61–70 mm		71–75 mm		76–80 mm	
cena	bez DPH	vč. DPH	bez DPH	vč. DPH	bez DPH	vč. DPH	bez DPH	vč. DPH
BK EL 1	151	183	172	208	196	237	203	246
BK EL 4	130	157	145	175	169	204	169	204
	81–85 mm		86–90 mm		91–95 mm		96–100 mm	
BK EL 1	208	252	214	259	219	265	226	273
BK EL 4	175	212	180	218	186	225	193	234

BK RN1, RN802



BK RN4, RN807



Název	Síla dveří							
	51–55 mm		56–60 mm		61–65 mm		66–70 mm	
cena	bez DPH	vč. DPH	bez DPH	vč. DPH	bez DPH	vč. DPH	bez DPH	vč. DPH
BK RN1, RN802	167	202	175	212	182	220	191	231
BK RN4, RN807	140	169	147	178	157	190	167	202
	71–75 mm		76–80 mm		81–85 mm		86–90 mm	
BK RN1, RN802	202	244	209	253	217	263	227	275
BK RN4, RN807	175	212	182	220	191	231	202	244
	91–95 mm		96–100 mm		–		–	
BK RN1, RN802	236	286	245	296	–	–	–	–
BK RN4, RN807	209	253	217	263	–	–	–	–

TRNY PRO PANIKOVÉ KOVÁNÍ

Trn dělený PANIK 8x8 mm

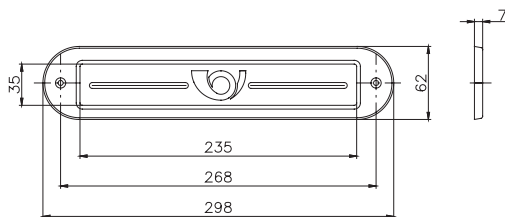


Trn dělený PANIK 9x9 mm

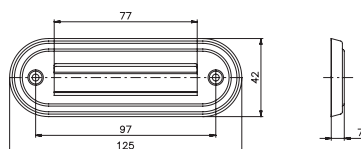


Název	Provedení a délka trnu					
	120 mm		140 mm		160 mm	
cena	bez DPH	vč. DPH	bez DPH	vč. DPH	bez DPH	vč. DPH
Trn dělený PANIK 8x8 mm	227	275	239	289	249	301
Trn dělený PANIK 9x9 mm	281	340	308	373	335	405

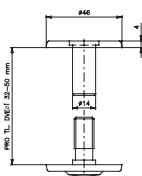
VHOZ NA DOPISY



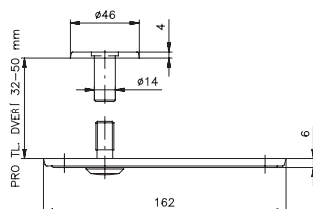
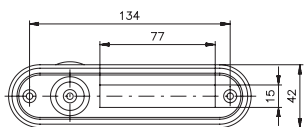
JMENOVKA OBLÁ



PRŮHLEDÍTKO



PRŮHLEDÍTKO SE JMENOVKOU OBLÉ



Název	Nerez mat		Cr-nerez		Černá	
	bez DPH	vč. DPH	bez DPH	vč. DPH	bez DPH	vč. DPH
Vhoz na dopisy hranatý	274	332	233	282		
Vhoz na dopisy oblý	402	486	380	460		
Jmenovka oblá	191	231	172	208		
Průhledítko	279	338	265	321	318	385
Průhledítko se jmenovkou hranaté	424	513	410	496	465	563
Průhledítko se jmenovkou oblé	467	565	450	545	515	623

ECONOMY LINE

svrtávací přípravek kování

Je určen k vrtání a označení otvorů pro montáž rozetového kování ECONOMY LINE pro vložku, klíč i WC na zámky s roztečí 90 i 72 mm. Otvory pro rozetu s klikou se vrtají přes vrtací pouzdra, pro spodní rozety se pouze označují body pro montáž rozet vruty.



BK ROZETOVÉ RN

svrtávací přípravek

Je určen k vrtání otvorů pro montáž bezpečnostního kování rozetového řady RN v rozteči 72, 90 a 92 mm.



RX, EL

svrtávací přípravek bezpečnostního kování

Je určen k vrtání otvorů pro montáž bezpečnostního kování řady RX v rozteči 90 nebo 72 mm v bt3 a řady EL v rozteči 90 nebo 72 mm.



R, RN

svrtávací přípravek bezpečnostního kování

Je určen k vrtání otvorů pro montáž bezpečnostního kování řady R a RN v rozteči 90 nebo 72 mm.



GRANDE

svrtávací přípravek

Je určen k vrtání otvorů pro montáž v rozteči 72,90 a 92 mm.



Provedení	Nerez mat	
	bez DPH	vč. DPH
Svrtávací přípravek kování Economy Line	925	1 119
Svrtávací přípravek bezpečnostního rozetového kování RN	925	1 119
Svrtávací přípravek bezpečnostního kování RX, EL	925	1 119
Svrtávací přípravek bezpečnostního kování R, RN	925	1 119
Svrtávací přípravek bezpečnostního kování GRANDE	925	1 119

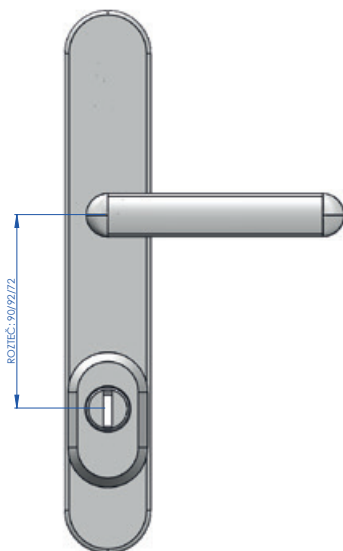
JAK VYBRAT BEZPEČNOSTNÍ KOVÁNÍ

Rozteč zámků

Vzdálenost osy otáčení kliky a osou cylindrické vložky (klíče ve vložce). Nejčastěji používané rozteče zámků jsou 90 mm, 72 mm a 92 mm zejména u plastových a hliníkových dveří.

Tloušťka dveří

Tento rozměr je pro jednotlivé typy kování stanoven v podobě intervalu. V standardním provedení je kování určeno na tloušťku dveří 38–55 mm. V případě větší tloušťky dveří nabízíme prodloužovací sadu, t.j. sadu montážního spojovacího materiálu na požadovanou tloušťku dveří a typ kování.



S bezpečnostním krytem cylindrické vložky, anebo bez krytu?

Bezpečnostní kryt vložky chrání cylindrickou vložku před odvrtáním a vylomením. Při volbě kování s bezpečnostním krytem vložky je nutné zvolit správnou délku vložky. Cylindrická vložka musí přecházet nad plochu dveří pod bezpečnostním štítem o 11–16 mm. V opačném případě bude vložka příliš zapuštěná a klíč nepůjde při odemknutí zasunout až na doraz.

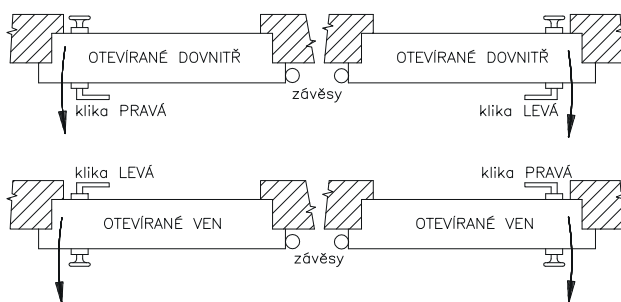
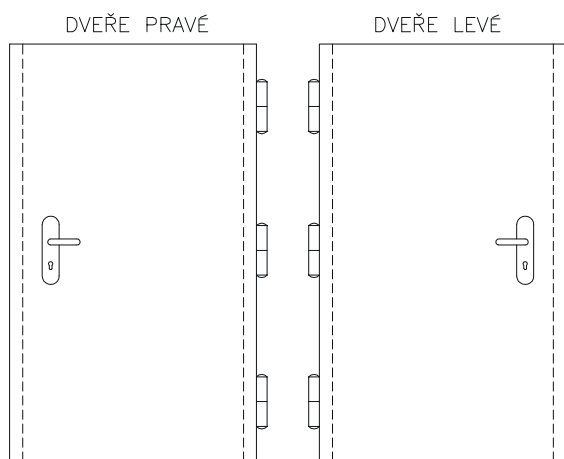
Co je pravá a levá klika

U asymetrických klik, které nelze namontovat na obě strany dveří, je nutné rozlišovat pravou a levou variantu.

Bezpečnostní třída

Všechna bezpečnostní kování ROSTEX jsou certifikována dle platných evropských norem a zkoušena v akreditovaných zkušebnách.

Kování ROSTEX jsou zařazena do tří bezpečnostních tříd. Volba bezpečnostní třídy závisí na účelu použití a bezpečnostní třídě dveří.





ROSTEX

ROSTEX VYŠKOV, s.r.o.
Dědická 190/17
682 01 Vyškov
Czech Republic

e-mail: odbyt@rostex.cz
tel.: +420 517 316 415
www.rostex.cz

Váš prodejce:

