

design &  
kvalita



**ROSTEX**<sup>®</sup>

DVEŘNÍ KOVÁNÍ

## ROSTEX VYŠKOV, S.R.O., ČESKÁ VÝROBNÍ SPOLEČNOST S 90LETOU TRADICÍ

Za dobu své existence získala značka ROSTEX významné postavení na domácím trhu především díky originálnímu technickému řešení, nadčasovému designu a výběru nejvyšší kvality materiálů při výrobě.

Filozofií firmy ROSTEX VYŠKOV, s.r.o. je nabídnout zákazníkovi produkt s vysokou užitnou hodnotou.

### **Naše hlavní konkurenční výhody jsou:**

- Tradice a zkušenost
- Vlastní vývoj a konstrukce
- Špičková kvalita produktů
- Široký sortiment provedení a povrchových úprav
- Hustá síť prodejních míst v ČR a SR
- Zázemí výrobní společnosti - možnost výroby dle specifikace na zakázku

### **ZÁRUKA**

Na vybrané povrchové úpravy poskytujeme prodlouženou záruku (5 let - chrom-nerez, 10 let - nerez mat)



Pokud není uvedeno jinak platí záruka dle "Obchodního zákoníku".

### **BEZPEČNOSTNÍ KRYT VLOŽKY**

- zkoušený dle EN1906 a EN 1627
- zařazen do RC 3 nebo RC 4
- zakalený unášecí kroužek
- zajišťuje ochranu cylindrické vložky
- celonerezové provedení



### **VYSVĚTLIVKY:**

**BB** - otvor pro klíč

**PZ** - otvor pro cylindrickou vložku

**WC** - zajištění pro WC

**3** - 3 třída bezpečnosti (RC. 3)

**4** - 4 třída bezpečnosti (RC. 4)

DIN EN 179



úniková cesta



- konstrukce s plastovými vložkami



- konstrukce s fixačními kovovými nálitkami



- vysoká frekvence používání veřejnosti



- objektové kování (zesílená konstrukce)



- pro použití na požárně odolných dveřích



- univerzální klika, lze použít i k bezpečnostnímu kování

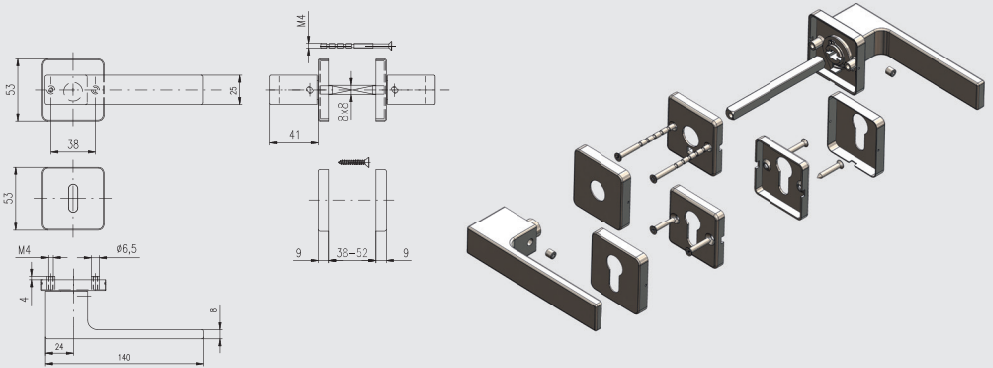


- vratný mechanismus (vratná pružina)

## DVEŘNÍ KOVÁNÍ NEREZOVÉ - ČTVERCOVÉ ROZETY - DESIGN/H

- Ocelové tělo výztuhy
- Klasifikace dle EN 1906
- Spojovací materiál z nerezové oceli
- Na tloušťku dveří 38-52 mm (u provedení WC tloušťka dveří 38-43 mm)
- Kování obsahuje vratnou pružinu

### Z KONSTRUKCE S FIXAČNÍMI KOVOVÝMI NÁLITKY



### CASTELO/H S ČEPY



	Provedení	Nerez mat	
	cena	bez DPH	vč. DPH
BB, PZ		690,-	835,-
WC		940,-	1.137,-

### CASTELO/H S ČEPY



	Provedení	Černá	
	cena	bez DPH	vč. DPH
BB, PZ		980,-	1.186,-
WC		1.375,-	1.664,-

# ECONOMY LINE

## EMONT/H S ČEPY



Provedení	Nerez mat	
cena	bez DPH	vč. DPH
BB, PZ	980,-	1.186,-
WC	1.230,-	1.488,-

## FONDI/H S ČEPY



Provedení	Nerez mat	
cena	bez DPH	vč. DPH
BB, PZ	805,-	974,-
WC	1.055,-	1.277,-

## FONDI/H S ČEPY



Provedení	Černá	
cena	bez DPH	vč. DPH
BB, PZ	1.130,-	1.367,-
WC	1.525,-	1.845,-

## RAVENA/H S ČEPY



Provedení	Nerez mat	
cena	bez DPH	vč. DPH
BB, PZ	830,-	1.004,-
WC	1.080,-	1.307,-

## RAVENA/H S ČEPY



Provedení	Antracit	
cena	bez DPH	vč. DPH
BB, PZ	1.150,-	1.392,-
WC	1.545,-	1.869,-

## RAVENA/H S ČEPY



Provedení	Černá, bílá	
cena	bez DPH	vč. DPH
BB, PZ	1.150,-	1.392,-
WC	1.545,-	1.869,-



## ROSANO/H S ČEPY



Provedení		Nerez mat	
cena	bez DPH	vč. DPH	
BB, PZ	870,-	1.053,-	
WC	1.120,-	1.355,-	

## SAVONA/H S ČEPY



Provedení		Nerez mat	
cena	bez DPH	vč. DPH	
BB, PZ	730,-	883,-	
WC	980,-	1.186,-	

## SAVONA/H S ČEPY



Provedení		Černá	
cena	bez DPH	vč. DPH	
BB, PZ	1.070,-	1.295,-	
WC	1.465,-	1.773,-	

## DOPLŇKOVÉ KOVÁNÍ

K5 knoflík design se štítem čtvercovým



Štíty design - čtvercové pro WC



Štíty design - čtvercové



Provedení	Nerez mat		Černá, bílá, antracit	
	bez DPH	vč. DPH	bez DPH	vč. DPH
WC	340,-	411,-	520,-	629,-
BB, PZ, slepý štít	150,-	182,-	270,-	327,-
K5 knoflík DESIGN - pevný se štítem	330,-	399,-	540,-	653,-

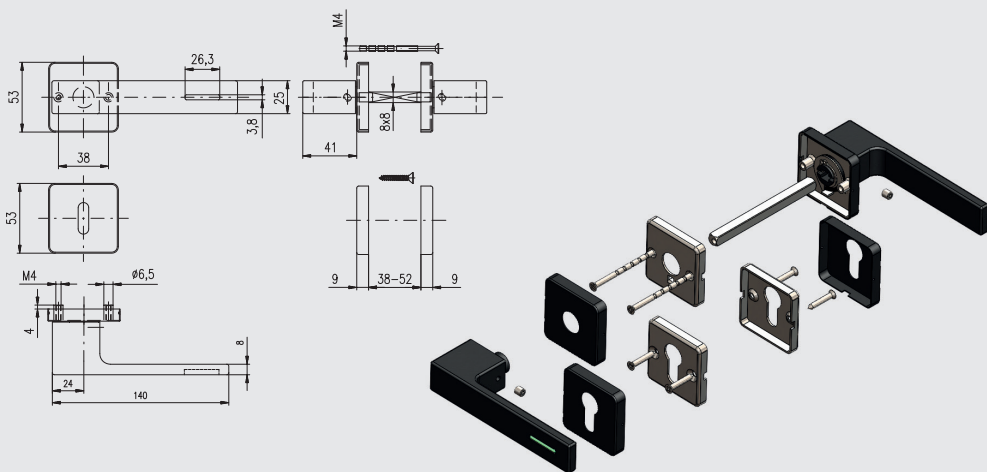
## DVEŘNÍ KOVÁNÍ NEREZOVÉ - ČTVERCOVÉ ROZETY - DESIGN/H LUMINO

- Ocelové tělo výztuhy
- Klasifikace dle EN 1906
- Spojovací materiál z nerezové oceli
- Na tloušťku dveří 38-52 mm  
(u provedení WC tloušťka dveří 38-43 mm)
- Kování obsahuje vratnou pružinu

Svítlící klika LUMINO

- Viditelnost až 15 m v šeru a za tmy
- Bez potřeby údržby a napájení
- Životnost 15 let
- Vhodné do vnějšího prostředí

### Z KONSTRUKCE S FIXAČNÍMI KOVOVÝMI NÁLITKY



### FONDI/H LUMINO

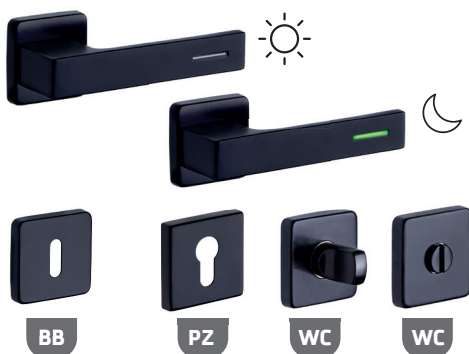
černá (RAL 9005)



Provedení	Černá	
	bez DPH	vč. DPH
BB, PZ	2.330,-	2.819,-
WC	2.725,-	3.297,-

### RAVENA/H LUMINO

černá (RAL 9005)



Provedení	Černá	
	bez DPH	vč. DPH
BB, PZ	2.360,-	2.856,-
WC	2.755,-	3.334,-

## FONDI/H LUMINO



Provedení	Nerez mat		
	cena	bez DPH	vč. DPH
BB, PZ	2.330,-	2.819,-	
WC	2.725,-	3.297,-	

## RAVENA/H LUMINO



Provedení	Nerez mat		
	cena	bez DPH	vč. DPH
BB, PZ	2.360,-	2.856,-	
WC	2.755,-	3.334,-	

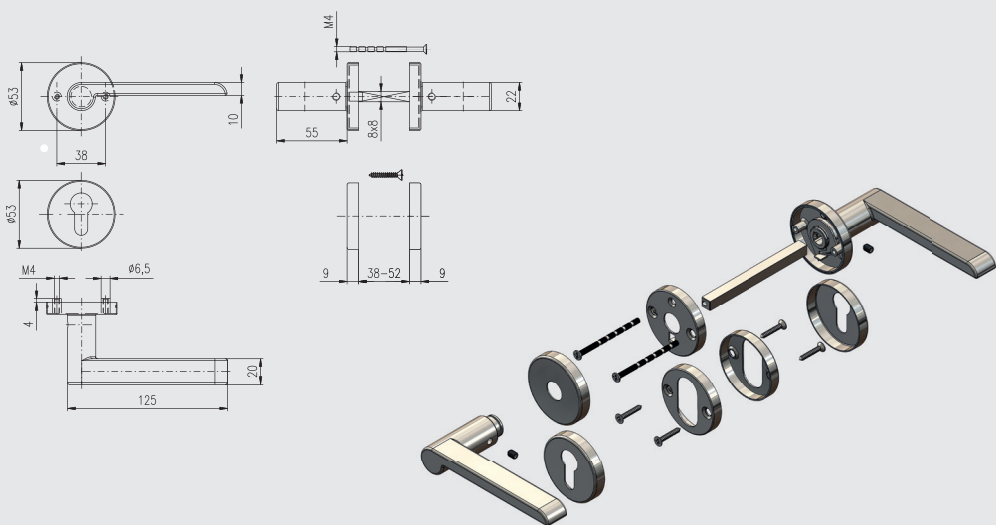
## SVĚTELNÝ ZDROJ

Řada LUMINO zahrnuje kování, které má kliky opatřeny světelným zdrojem. Jedná se o trubičky obsahující plyn, které jsou zalité do vyfrézovaných otvorů v klikách a vyzařují světlo, které je viditelné do vzdálenosti až 15 m. Použitý zdroj světla nepotřebuje ke své funkci žádné napájení, vyzařuje světlo nepřetržitě, a to až po dobu 15 let. Zdroj je vodotěsný a odolný vnějším vlivům (vysoké a nízké teplotě). Ve dne není toto světlo patrné, po setmění je jasně viditelné. Toto kování zjednodušuje orientaci v prostoru v noci a také v místech s nedostatečným dopadem denního světla.

## DVEŘNÍ KOVÁNÍ NEREZOVÉ - KRUHOVÉ ROZETY - DESIGN/N

- Ocelové tělo výztuhy
- Klasifikace dle EN 1906
- Spojovací materiál z nerezové oceli
- Na tloušťku dveří 38-52 mm
- (u provedení WC tloušťka dveří 38-43 mm)
- Kování obsahuje vratnou pružinu

### Z KONSTRUKCE S FIXAČNÍMI KOVOVÝMI NÁLITKY



### SOLDA/N S ČEPY



BB



PZ



WC



WC



Provedení	Nerez mat	
cena	bez DPH	vč. DPH
BB, PZ	575,-	696,-
WC	785,-	950,-

### SOLDA/N S ČEPY



černá (RAL 9005)



BB



PZ



WC



WC

Provedení	Černá	
cena	bez DPH	vč. DPH
BB, PZ	985,-	1.192,-
WC	1.300,-	1.573,-

## MESINA



Provedení	Nerez mat	
cena	bez DPH	vč. DPH
BB, PZ	750,-	908,-
WC	960,-	1.162,-

## MESINA



Provedení	Černá	
cena	bez DPH	vč. DPH
BB, PZ	1.080,-	1.307,-
WC	1.390,-	1.682,-

## DOPLŇKOVÉ KOVÁNÍ

K3 knoflík design se štítem kruhovým



Štíty design kruh WC



Štíty design kruhové

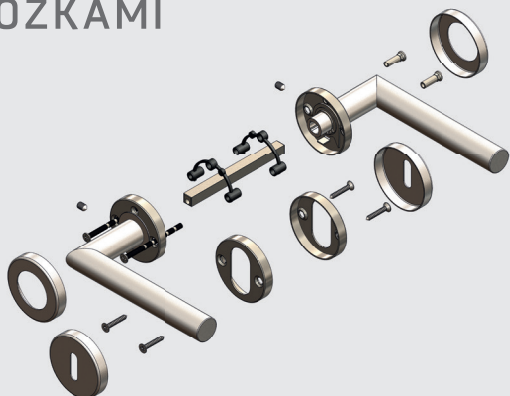
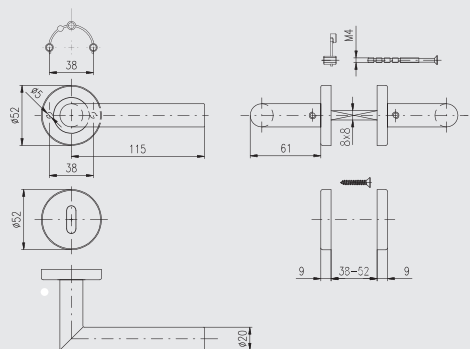


Provedení	Nerez mat		Černá	
cena	bez DPH	vč. DPH	bez DPH	vč. DPH
WC	270,-	327,-	445,-	538,-
BB, PZ, slepý štít	105,-	127,-	250,-	303,-
K3 knoflík koule pevná se štítem	285,-	345,-	490,-	593,-

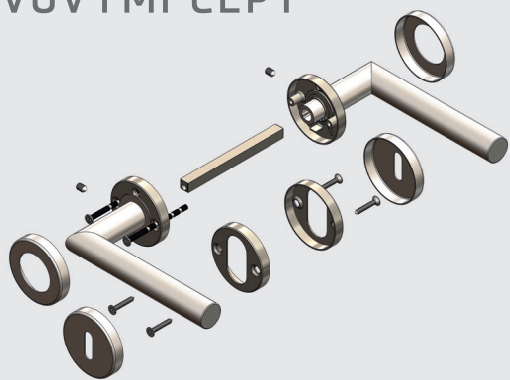
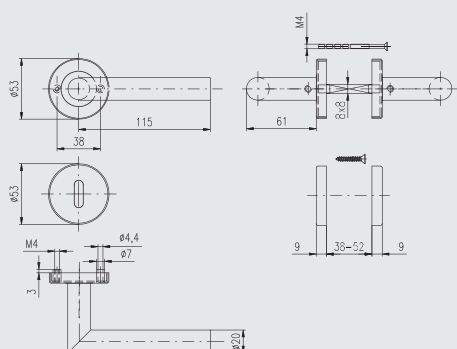
## DVEŘNÍ KOVÁNÍ NEREZOVÉ - KRUHOVÉ ROZETY

- Provedení nerez mat
- Ocelové tělo výztuhy
- Klasifikace dle EN 1906
- Spojovací materiál z nerezové oceli
- Na tloušťku dveří 38-52 mm (u provedení WC tloušťka dveří 38-43 mm)
- Kování obsahuje vratnou pružinu

### KONSTRUKCE S PLASTOVÝMI VLOŽKAMI



### KONSTRUKCE S KOVOVÝMI ČEPY



## ALBACETE



Provedení

Nerez mat



	bez DPH	vč. DPH
cena	285,-	345,-
BB, PZ	285,-	345,-
WC	480,-	581,-

## ALBACETE OBJEKTOVÉ S ČEPY

OBJEKTOVÉ S ČEPY



Provedení

Nerez mat



	bez DPH	vč. DPH
cena	385,-	466,-
BB, PZ	385,-	466,-
WC	580,-	702,-

\* profil kliky

## BERGAMO



BB

PZ

WC

WC

Provedení

Nerez mat



cena	bez DPH	vč. DPH
BB, PZ	275,-	333,-
WC	470,-	569,-

## BERGAMO S ČEPY



BB

PZ

WC

WC

Provedení

Nerez mat



cena	bez DPH	vč. DPH
BB, PZ	330,-	399,-
WC	525,-	635,-

## BOLZANO S ČEPY



BB

PZ

WC

WC

Provedení

Nerez mat



cena	bez DPH	vč. DPH
BB, PZ	450,-	545,-
WC	645,-	780,-

## CORNO S ČEPY



BB

PZ

WC

WC

Provedení

Nerez mat



cena	bez DPH	vč. DPH
BB, PZ	405,-	490,-
WC	600,-	726,-

## CORTINA S ČEPY



BB

PZ

WC

WC

Provedení

Nerez mat



cena	bez DPH	vč. DPH
BB, PZ	350,-	424,-
WC	545,-	659,-

## FERARA



BB

PZ

WC

WC

Provedení

Nerez mat



cena	bez DPH	vč. DPH
BB, PZ	460,-	557,-
WC	655,-	793,-

\* profil kliky

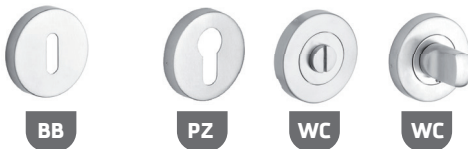


## MILANO S ČEPY



Provedení	Nerez mat	
	cena	vč. DPH
BB, PZ	590,-	714,-
WC	785,-	950,-

## NAPOLI



Provedení	Nerez mat	
	cena	vč. DPH
BB, PZ	655,-	793,-
WC	850,-	1.029,-

## PALERMO S ČEPY



Provedení	Nerez mat	
	cena	vč. DPH
BB, PZ	335,-	405,-
WC	530,-	641,-

## PARMA



Provedení	Nerez mat	
	cena	vč. DPH
BB, PZ	645,-	780,-
WC	840,-	1.016,-

## VERONA S ČEPY



Provedení	Nerez mat	
	cena	vč. DPH
BB, PZ	385,-	466,-
WC	580,-	702,-

## VIGO



Provedení	Nerez mat	
	cena	vč. DPH
BB, PZ	285,-	345,-
WC	480,-	581,-

\* profil kliky

## VIGO S ČEPY



BB



PZ



WC



WC



Provedení

Nerez mat

cena bez DPH vč. DPH

BB, PZ 340,- 411,-

WC 535,- 647,-

## DOPLŇKOVÉ KOVÁNÍ

Štíty - kruhové pro WC



Štíty - kruhové



Provedení

Nerez mat

cena bez DPH vč. DPH

WC 270,- 327,-

WC s ukazatelem 270,- 327,-

BB, PZ, slepý štít 105,- 127,-

Knoflík koule se štítem kruhovým



K1 pevný



K6 otočný



K8 sada knoflíků  
otočných (pevných)



K2 design  
pevný

Provedení

Nerez mat

cena bez DPH vč. DPH

K1 koule pevná se štítem 285,- 345,-

K2 knoflík DESIGN - pevný štít 285,- 345,-

K6 koule otočná se štítem 295,- 357,-

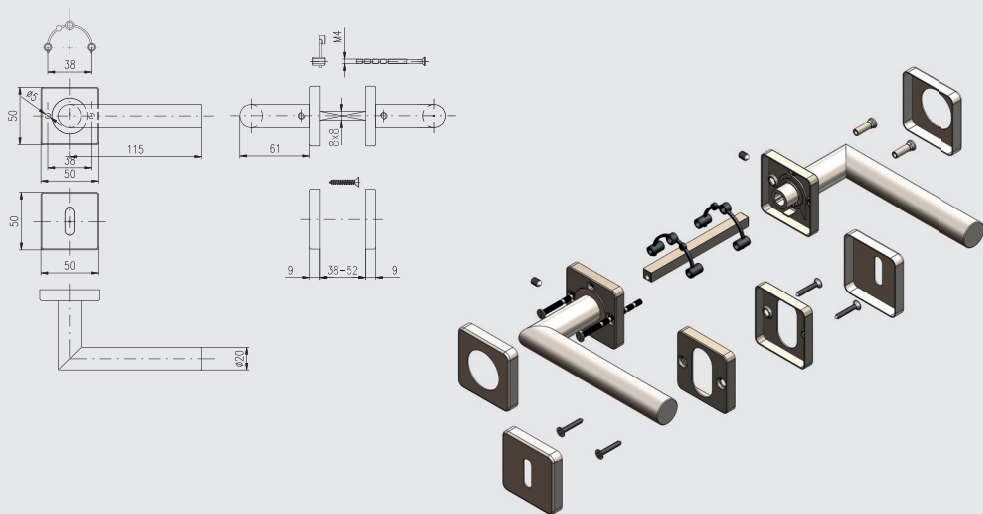
K8 koule otočné - pevné štíty 590,- 714,-

\* profil kliky

## DVEŘNÍ KOVÁNÍ NEREZOVÉ - ČTVERCOVÉ ROZETY

- Provedení nerez mat
- Ocelové tělo výtuhu
- Klasifikace dle EN 1906
- Spojovací materiál z nerezové oceli
- Na tloušťku dveří 38-52 mm (u provedení WC tloušťka dveří 38-43 mm)
- Kování obsahuje vratnou pružinu

### KONSTRUKCE S PLASTOVÝMI VLOŽKAMI



### BOLOGNA/H



Provedení Nerez mat

Provedení	bez DPH	vč. DPH
cena	740,-	895,-
BB, PZ		
WC	945,-	1.143,-

### MANDELO/H



Provedení Nerez mat

Provedení	bez DPH	vč. DPH
cena	540,-	653,-
BB, PZ		
WC	745,-	901,-



\* profil kliky

## MARSIA/H



Provedení	Nerez mat	
cena	bez DPH	vč. DPH
BB, PZ	790,-	956,-
WC	995,-	1.204,-

## MILANO/H



Provedení	Nerez mat	
cena	bez DPH	vč. DPH
BB, PZ	645,-	780,-
WC	850,-	1.029,-

## NOVARA/H



Provedení	Nerez mat	
cena	bez DPH	vč. DPH
BB, PZ	640,-	774,-
WC	845,-	1.022,-

## PARMA/H



Provedení	Nerez mat	
cena	bez DPH	vč. DPH
BB, PZ	765,-	926,-
WC	970,-	1.174,-

## TORINO/H



Provedení	Nerez lesk - mat	
cena	bez DPH	vč. DPH
BB, PZ	860,-	1.041,-
WC	1.065,-	1.289,-

## TREVISO/H



Provedení	Nerez mat	
cena	bez DPH	vč. DPH
BB, PZ	760,-	920,-
WC	965,-	1.168,-

\* profil kliky

## VIGO/H



BB



PZ



WC



WC



Provedení	Nerez mat	
	bez DPH	vč. DPH
cena		
BB, PZ	345,-	417,-
WC	550,-	666,-

## DOPLŇKOVÉ KOVÁNÍ

Štíty - čtvercové pro WC



Štíty - čtvercové



K4 - pevná koule se štítem  
čtvercovým



Provedení	Nerez mat	
	bez DPH	vč. DPH
cena		
WC	295,-	357,-
BB, PZ, slepý štít	125,-	151,-
K4 knoflík koule pevná se štítem	330,-	399,-

\* profil kliky

## DOPLŇKOVÉ KOVÁNÍ + DVEŘNÍ MADLA

### ROZLIŠOVACÍ ZNAKY

kruhové, samolepící, rozměr: Ø75 mm



### ROZLIŠOVACÍ ZNAKY

čtvercové, samolepící, rozměr: 80x80 mm



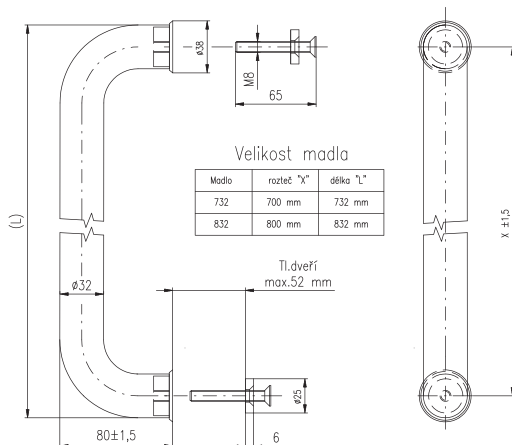
### DVEŘNÍ ZARÁŽKA K1

rozměr: Ø30 mm



Název	Nerez mat	
	bez DPH	vč. DPH
Znak rozlišovací kruhový nerez mat ø 75 mm	100,-	121,-
Znak rozlišovací čtvercový nerez mat 80x80 mm	130,-	157,-
Zarážka dveřní K1 nerez mat ø 30 mm	170,-	206,-

### DVEŘNÍ MADLO U



Provedení	Nerez mat	
	bez DPH	vč. DPH
rozměr délka/rozteč		
732/700 jednostranné	750,-	908,-
732/700 oboustranné	1.490,-	1.803,-
832/800 jednostranné	800,-	968,-
832/800 oboustranné	1.590,-	1.924,-
932/900 jednostranné	920,-	1.113,-
slepý štít - pár	105,-	127,-

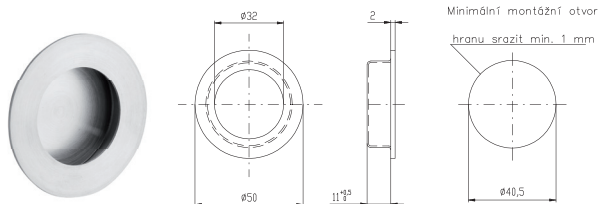
Madla lze vyrobit na zakázku i v provedení RAL dle vzorníku na str. 51

\* Slepé rozety pro jednostranná madla nejsou součástí balení

## KOVÁNÍ NA POSUVNÉ DVEŘE - MUŠLE

### KULATÁ

rozměr: Ø 50 mm



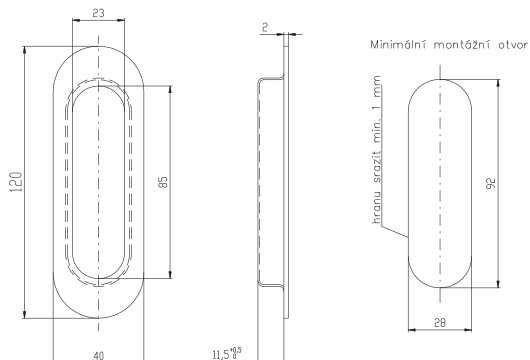
Provedení	Nerez mat	
cena	bez DPH	vč. DPH
kulatá	80,-	97,-

### OVÁLNÁ

rozměr: 120 mm



Provedení	Nerez mat		Černá	
cena	bez DPH	vč. DPH	bez DPH	vč. DPH
oválná	142,-	172,-	230,-	278,-

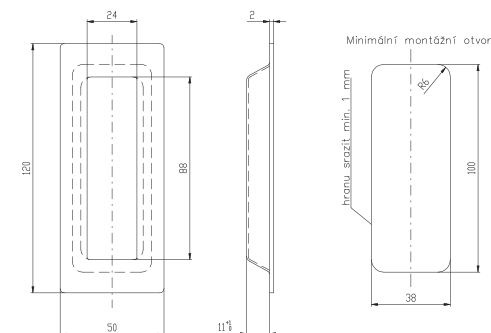


### HRANATÁ

rozměr: 120 mm



Provedení	Nerez mat		Černá	
cena	bez DPH	vč. DPH	bez DPH	vč. DPH
hraná 120	156,-	189,-	245,-	296,-

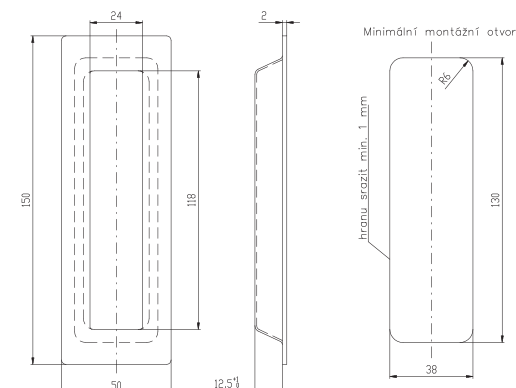


### HRANATÁ

rozměr: 150 mm



Provedení	Nerez mat		Černá	
cena	bez DPH	vč. DPH	bez DPH	vč. DPH
hraná 150	190,-	230,-	285,-	345,-

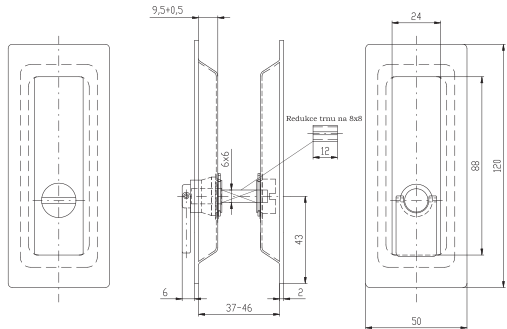




## KOVÁNÍ NA POSUVNÉ DVEŘE - MUŠLE

### HRANATÁ SE ZAJIŠTĚNÍM

rozměr: 50x120 mm



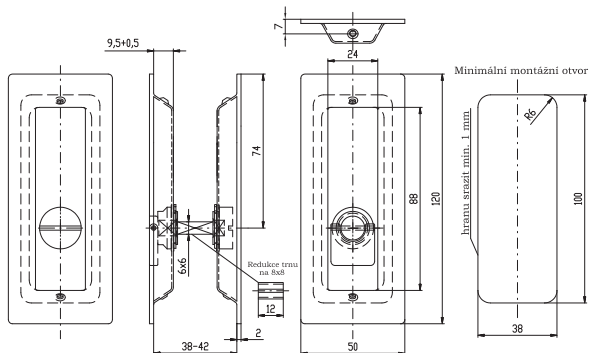
Provedení

Nerez mat

cena	bez DPH	vč. DPH
mušle hranatá se zaj.	700,-	847,-

### HRANATÁ SE ZAJIŠTĚNÍM SLIM

rozměr: 50x120 mm

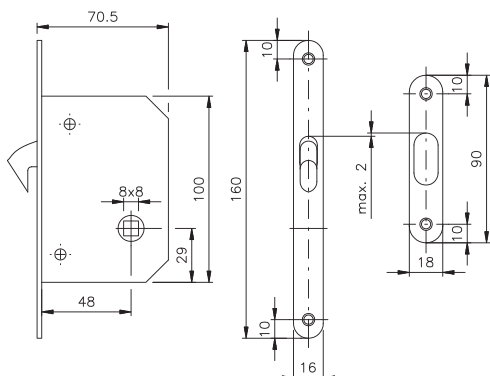


Provedení

Nerez mat

cena	bez DPH	vč. DPH
mušle hranatá se zaj.	790,-	956,-

### ZADLABACÍ ZÁMEK pro posuvné dveře



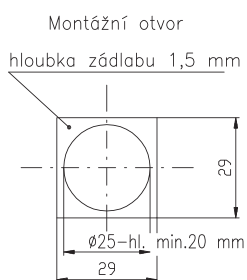
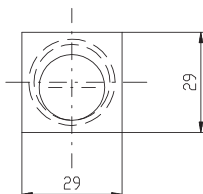
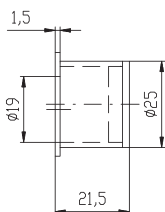
Provedení

Nerez mat

cena	bez DPH	vč. DPH
zadlabací zámek	210,-	254,-

## KOVÁNÍ NA POSUVNÉ DVEŘE

### ČELNÍ ÚCHYT ČTVERCOVÝ



Provedení	Nerez mat		Černá	
cena	bez DPH	vč. DPH	bez DPH	vč. DPH
čelní úchyt	135,-	163,-	220,-	266,-

## DVEŘNÍ ZAVÍRAČ

### GEZE TS 2000



**Síla zavírače:** velikost 2/4/5 dle normy EN 1154  
**Šířka křídla:** do 1250 mm  
**Hmotnost křídla:** max. 100 kg

Provedení	Stříbrná barva	
cena	bez DPH	vč. DPH
GEZE 2000	1.030,-	1.246,-

## CYLINDRICKÉ VLOŽKY

### Cylindrická vložka FAB 200RSB – niki matný

vložka je 5stavítková se zvýšenou ochranou proti odvrtání, disponuje předním dorazem – patentovaná technologie FAB RS. Součástí balení jsou 3 klíče a identifikační karta. Certifikace RC3.



### Cylindrická vložka FAB 200RSG – niki matný

vložka je 5stavítková se zvýšenou bezpečností, disponuje předním dorazem – patentovaná technologie doraz RSG. Součástí balení jsou 3 klíče a identifikační karta.

### Cylindrická vložka EVVA G550 – niki matný

vložka pro vyšší zabezpečení je díky kaleným kolíkům a tvarované destičce odolná proti odvrtání; tvarované blokovací kolíky a překrytý profil zajišťují ochranu vůči vyhatání. Je také odolná vůči bumpingu – chráněna tvarem stavítek, systém ABS. Součástí balení je 5 klíčů a bezpečnostní karta.

**U vložek EVVA zajistíme i dodávku systému generálního klíče.**

#### Typ vložky

cena	bez DPH	vč. DPH
200RSBDNM/29+35 3KL.	476,-	576,-
200RSBDNM/29+40 3KL.	580,-	702,-
200RSBDNM/29+45 3KL.	612,-	741,-
200RSBDNM/29+50 3KL.	644,-	779,-
200RSBDNM/35+40 3KL.	612,-	741,-
200RSBDNM/35+45 3KL.	644,-	779,-
200RSBDNM/35+50 3KL.	676,-	818,-
200RSBDNM/40+45 3KL.	676,-	818,-
200RSBDNM/40+50 3KL.	708,-	857,-
202RSBDNM/29+35 3KL.S ČERNÝM KNOFLÍKEM	766,-	927,-
202RSBDNM/29+40 3KL.S ČERNÝM KNOFLÍKEM	798,-	966,-

#### Typ vložky

cena	bez DPH	vč. DPH
200RSGDNM/29+35 5KL.	588,-	711,-
200RSGDNM/29+40 3KL	690,-	835,-
200RSGDNM/29+45 3KL.	722,-	874,-
200RSGDNM/29+50 3KL.	754,-	912,-
200RSGDNM/35+40 3KL.	722,-	874,-
200RSGDNM/35+45 3KL.	754,-	912,-
200RSGDNM/35+50 3KL.	786,-	951,-
200RSGDNM/40+45 3KL.	786,-	951,-
200RSGDNM/40+50 3KL.	818,-	990,-
202RSGDNM/29+35 3KL.S ČERNÝM KNOFLÍKEM	830,-	1.004,-
202RSGDNM/29+40 3KL.S ČERNÝM KNOFLÍKEM	862,-	1.043,-

#### Typ vložky

cena	bez DPH	vč. DPH
G550 31+36 5KL.	822,-	995,-
G550 31+41 5KL.	867,-	1.050,-
G550 31+46 5KL.	912,-	1.104,-
G550 31+51 5KL.	957,-	1.158,-
G550 36+41 5KL.	912,-	1.104,-
G550 36+46 5KL.	957,-	1.158,-
G550 36+51 5KL.	1.002,-	1.213,-
G550 41+46 5KL.	1.002,-	1.213,-
G550 41+51 5KL.	1.047,-	1.267,-
G550 31+36 5KL.S ČERNÝM KNOFLÍKEM	822,-	995,-
G550 31+41 5KL.S ČERNÝM KNOFLÍKEM	867,-	1.050,-

Ceny vložek jsou aktuální k datu vydání katalogu a mohou se v průběhu roku měnit v závislosti na změně cen jednotlivých výrobců.

# DVEŘNÍ KOVÁNÍ - ŠTÍTOVÉ

## EXCLUSIVE

klika-klika



klika-knoflík



Knoflík design pro povrch nerez mat



Provedení	Cr nerez		Nerez mat	
	bez DPH	vč. DPH	bez DPH	vč. DPH
cena				
BB, PZ	676,-	818,-	801,-	969,-
klika-knoflík	694,-	840,-	818,-	990,-
WC	859,-	1.039,-	1.063,-	1.286,-

## 804

klika-klika



klika-knoflík



Provedení	Cr nerez	
	bez DPH	vč. DPH
cena		
BB, PZ	450,-	545,-
klika-knoflík	465,-	563,-
WC	631,-	764,-

## BRIT



Knoflík design pro povrch nerez mat



Provedení	Nerez mat	
	bez DPH	vč. DPH
cena		
BB, PZ	836,-	1.012,-
klika-knoflík	854,-	1.033,-
WC	1.099,-	1.330,-

## MONET



Knoflík design pro povrch nerez mat



Provedení	Nerez mat	
	bez DPH	vč. DPH
cena		
BB, PZ	454,-	549,-
klika-knoflík	472,-	571,-
WC	878,-	1.062,-

# DVEŘNÍ KOVÁNÍ - ŠTÍTOVÉ, ROZETOVÉ

## TEMPO



### Provedení

### Nerez mat

cena	bez DPH	vč. DPH
klika-klika PZ	979,-	1.185,-
klika-madlo PZ	1.028,-	1.244,-

## MONZUN



### Provedení

### Nerez mat

cena	bez DPH	vč. DPH
klika-klika PZ	705,-	853,-
klika-madlo PZ	824,-	997,-

## SURIVAL/30



### Provedení

### Nerez mat

cena	bez DPH	vč. DPH
klika-klika PZ	1.043,-	1.262,-
klika-madlo PZ	1.269,-	1.535,-

## SURIVAL/46



### Provedení

### Nerez mat

cena	bez DPH	vč. DPH
klika-klika PZ	1.135,-	1.373,-
klika-madlo PZ	1.379,-	1.669,-

## BRIT/SNH



### Provedení

### Nerez mat

cena	bez DPH	vč. DPH
BB, PZ	926,-	1.120,-
klika-knoflík	944,-	1.142,-
WC	1.189,-	1.439,-

## EXCLUSIVE/SNH



### Provedení

### Cr nerez

### Nerez mat

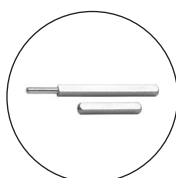
cena	bez DPH	vč. DPH	bez DPH	vč. DPH
BB, PZ	765,-	926,-	890,-	1.077,-
klika-knoflík	782,-	946,-	908,-	1.099,-
WC	948,-	1.147,-	1.152,-	1.394,-

## PANIKOVÉ KOVÁNÍ

Univerzální kování pro široký sortiment zadlabacích zámků s panikovou funkcí - možné použít na únikových cestách dle EN179.

### 850 BORA/8 (s děleným čtyřhranem) - s vratným mechanismem

klika-klika



DIN EN 179



**Provedení:** pravé, levé

**Rozteč:** 72 mm, 92 mm

**Tloušťka dveří:** 40-75 mm

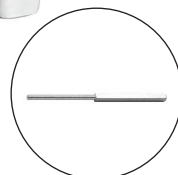
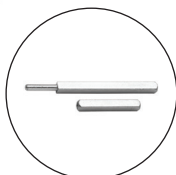
**Pozn.:** kování je dodávané s děleným čtyřhranem, součástí balení jsou i redukce 9x9 mm (možno dokoupit i redukce 10x10 mm), každá klika je osazena vratným mechanismem.

Provedení	Nerez mat	
	bez DPH	vč. DPH
kl.-kl.	1.789,-	2.165,-
kl.-madlo	1.676,-	2.028,-

### 850 BORA/5 (s děleným čtyřhranem) - bez vratného mechanismu

klika-klika

klika-madlo



DIN EN 179



**Provedení:** pravé, levé

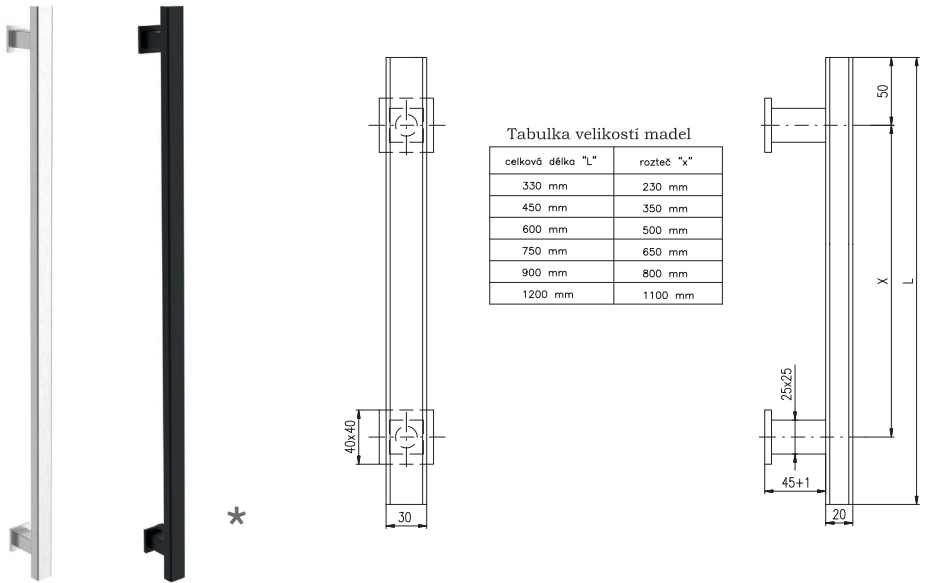
**Rozteč:** 72 mm, 92 mm

**Tloušťka dveří:** 55-75 mm

**Pozn.:** kování je dodávané s děleným čtyřhranem (možno dokoupit i redukce 9x9 i 10x10 mm), kování neobsahuje vratný mechanismus.

Provedení	Nerez mat	
	bez DPH	vč. DPH
kl.-kl.	974,-	1.179,-
kl.-madlo	1.143,-	1.383,-

## DVEŘNÍ MADLO ALFA - nerez mat, černá

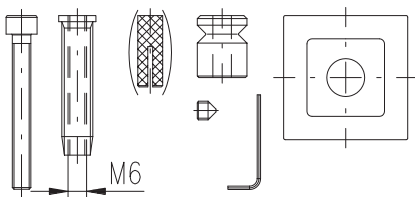


Tabulka velikostí modelů

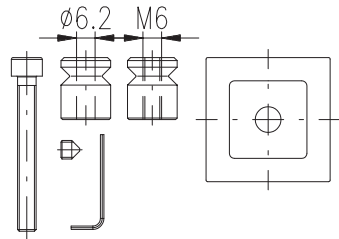
celková délka "L"	rozteč "x"
330 mm	230 mm
450 mm	350 mm
600 mm	500 mm
750 mm	650 mm
900 mm	800 mm
1200 mm	1100 mm

Madlo je určeno k montáži na dveře šrouby M6. Je možné ho použít i na vnější prostředí. K madlu je potřeba objednat příslušný montážní materiál (viz. obrázky níže).

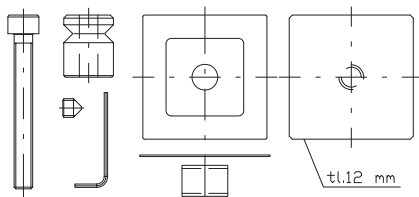
**Jednostranná montáž**  
do 50 mm - 5088000000  
nad 50 mm - 5088010000



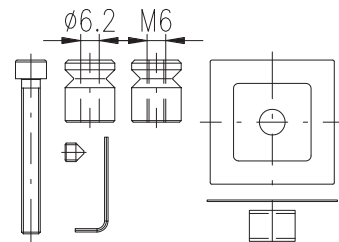
**Oboustranná montáž**  
5588020000



**Jednostranná montáž skleněné dveře**  
5588030000



**Oboustranná montáž skleněné dveře**  
5588040000



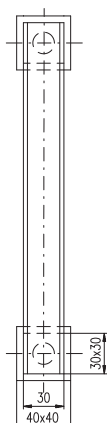
### Nerez mat

Provedení	jednostranné		oboustranné		jednostranné na sklo		oboustranné na sklo	
	bez DPH	vč. DPH	bez DPH	vč. DPH	bez DPH	vč. DPH	bez DPH	vč. DPH
délka/rozteč								
330/230	1.616,-	1.955,-	3.227,-	3.905,-	2.351,-	2.845,-	3.227,-	3.905,-
450/350	1.674,-	2.026,-	3.344,-	4.046,-	2.410,-	2.916,-	3.344,-	4.046,-
600/500	1.745,-	2.111,-	3.483,-	4.214,-	2.480,-	3.001,-	3.483,-	4.214,-
750/650	1.885,-	2.281,-	3.763,-	4.553,-	2.621,-	3.171,-	3.763,-	4.553,-
900/800	2.014,-	2.437,-	4.021,-	4.865,-	2.749,-	3.326,-	4.021,-	4.865,-
1200/1100	2.055,-	2.487,-	4.104,-	4.966,-	2.791,-	3.377,-	4.104,-	4.966,-

\* madla lze vyrobit na zakázku i v provedení RAL dle vzorníku na str. 51

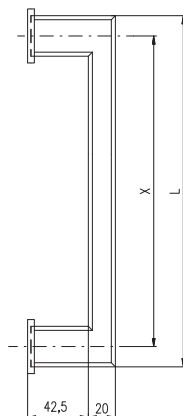


## DVEŘNÍ MADLO BETA - nerez mat



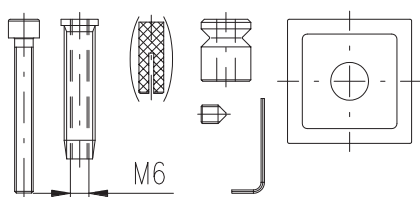
Tabulka velikostí modelů

celková délka "L"	rozteč "x"
260 mm	230 mm
380 mm	350 mm
530 mm	500 mm
680 mm	650 mm
830 mm	800 mm
1030 mm	1000 mm
1230 mm	1200 mm

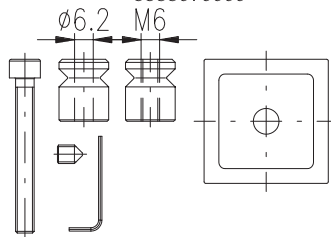


Madlo je určeno k montáži na dveře šrouby M6. Je možné ho použít i na vnější prostředí. K madlu je potřeba objednat příslušný montážní materiál (viz. obrázky níže).

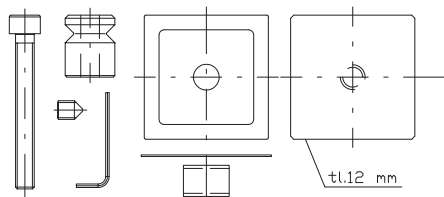
**Jednostranná montáž**  
do 50 mm - 5088050000  
nad 50 mm - 5088060000



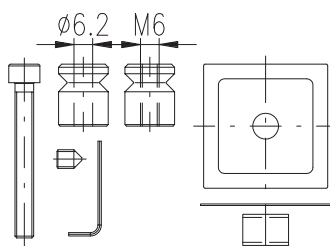
**Oboustranná montáž**  
5588070000



**Jednostranná montáž skleněné dveře**  
5588080000



**Oboustranná montáž skleněné dveře**  
5588090000



### Nerez mat

Provedení	jednostranné		oboustranné		jednostranné na sklo		oboustranné na sklo	
	bez DPH	vč. DPH	bez DPH	vč. DPH	bez DPH	vč. DPH	bez DPH	vč. DPH
délka/rozteč								
260/230	2.729,-	3.302,-	5.452,-	6.597,-	3.463,-	4.190,-	5.452,-	6.597,-
380/350	2.788,-	3.373,-	5.569,-	6.738,-	3.523,-	4.263,-	5.569,-	6.738,-
530/500	2.821,-	3.413,-	5.637,-	6.821,-	3.555,-	4.302,-	5.637,-	6.821,-
680/650	2.858,-	3.458,-	5.708,-	6.907,-	3.592,-	4.346,-	5.708,-	6.907,-
830/800	2.916,-	3.528,-	5.825,-	7.048,-	3.650,-	4.417,-	5.825,-	7.048,-
1030/1000	3.044,-	3.683,-	6.083,-	7.360,-	3.778,-	4.571,-	6.083,-	7.360,-
1230/1200	3.100,-	3.751,-	6.193,-	7.494,-	3.834,-	4.639,-	6.193,-	7.494,-

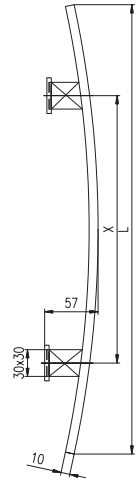
Madla lze vyrobit na zakázku i v provedení RAL dle vzorníku na str. 51

## DVEŘNÍ MADLO GAMA - nerez mat



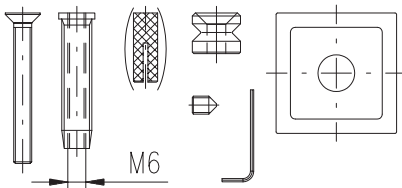
Tabulka velikostí model

celková délka "L"	rozteč "x"
550 mm	350 mm
850 mm	650 mm
1000 mm	800 mm
1200 mm	1000 mm

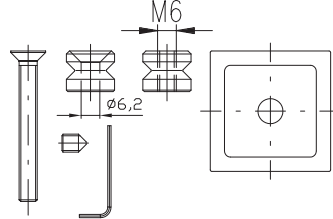


Madlo je určeno k montáži na dveře šrouby M6. Je možné ho použít i na vnější prostředí. K madlu je potřeba objednat příslušný montážní materiál (viz. obrázky níže).

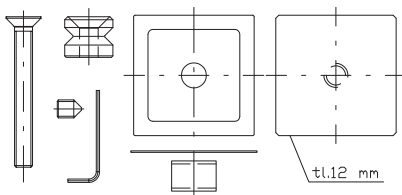
Jednostranná montáž  
do 50 mm - 5088100000  
nad 50 mm - 5088110000



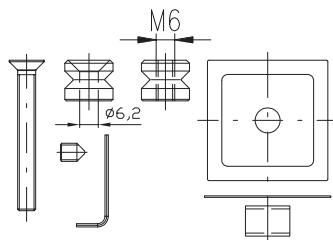
Oboustranná montáž  
5588120000



Jednostranná montáž skleněné dveře  
5588130000



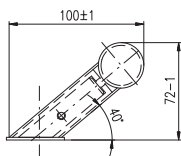
Oboustranná montáž skleněné dveře  
5588140000



Provedení	Nerez mat							
	jednostranné		oboustranné		jednostranné na sklo		oboustranné na sklo	
délka/rozteč	bez DPH	vč. DPH	bez DPH	vč. DPH	bez DPH	vč. DPH	bez DPH	vč. DPH
550/350	1.318,-	1.595,-	2.632,-	3.185,-	2.053,-	2.484,-	2.632,-	3.185,-
850/650	1.537,-	1.860,-	3.068,-	3.712,-	2.271,-	2.748,-	3.068,-	3.712,-
1000/800	1.716,-	2.076,-	3.428,-	4.148,-	2.451,-	2.966,-	3.428,-	4.148,-
1200/1000	2.043,-	2.472,-	4.081,-	4.938,-	2.778,-	3.361,-	4.081,-	4.938,-

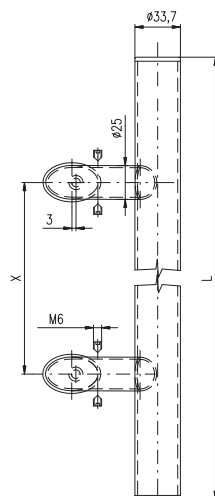
Madla lze vyrobit na zakázku i v provedení RAL dle vzorníku na str. 51

## DVEŘNÍ MADLO DELTA - nerez mat



Tabulka velikostí modelů

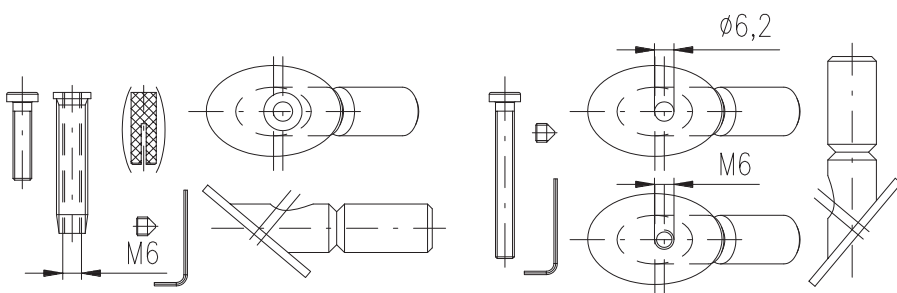
celková délka "L"	rozteč "x"
300 mm	200 mm
400 mm	300 mm
500 mm	300 mm
600 mm	400 mm
800 mm	600 mm
1000 mm	700 mm
1200 mm	900 mm
1800 mm	1400 mm



Madlo je určeno k montáži na dveře šrouby M6. Je možné ho použít i na vnější prostředí. K madlu je potřeba objednat příslušný montážní materiál (viz. obrázky níže).

**Jednostranná montáž**  
do 50 mm - 5088200000  
nad 50 mm - 5088210000

**Oboustranná montáž**  
5588220000



Provedení	Nerez mat			
	jednostranné		oboustranné	
délka/rozteč	bez DPH	vč. DPH	bez DPH	vč. DPH
300/200	1.446,-	1.750,-	2.886,-	3.492,-
400/300	1.699,-	2.056,-	3.391,-	4.103,-
500/300	1.733,-	2.097,-	3.460,-	4.187,-
600/400	1.797,-	2.174,-	3.586,-	4.339,-
800/600	1.999,-	2.419,-	3.991,-	4.829,-
1000/700	2.055,-	2.487,-	4.104,-	4.966,-
1200/900	2.146,-	2.597,-	4.285,-	5.185,-
1800/1400	2.411,-	2.917,-	4.814,-	5.825,-

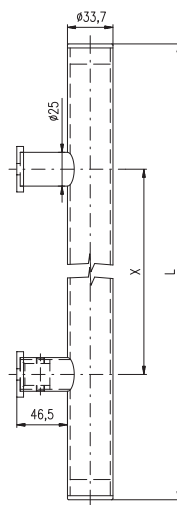
Madla lze vyrobit na zakázku i v provedení RAL dle vzorníku na str. 51

## DVEŘNÍ MADLO OMEGA - nerez mat



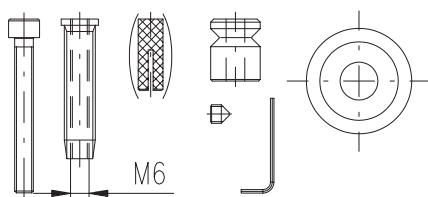
Tabulka velikostí modelů

celková délka "L"	rozteč "x"
400 mm	300 mm
600 mm	400 mm
800 mm	600 mm
1000 mm	700 mm
1200 mm	900 mm
1800 mm	1400 mm

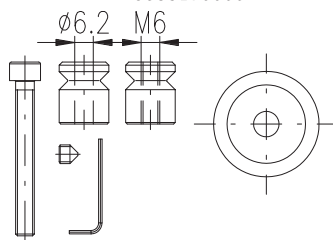


Madlo je určeno k montáži na dveře šrouby M6. Je možné ho použít i na vnější prostředí. K madlu je potřeba objednat příslušný montážní materiál (viz. obrázky níže).

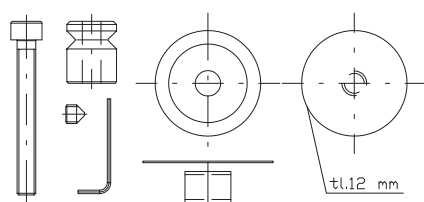
**Jednostranná montáž**  
do 50 mm - 5088150000  
nad 50 mm - 5088160000



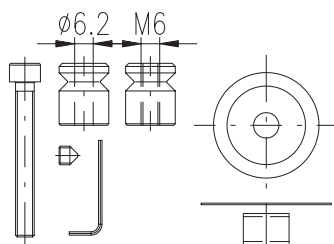
**Oboustranná montáž**  
5588170000



**Jednostranná montáž skleněné dveře**  
5588180000



**Oboustranná montáž skleněné dveře**  
5588190000

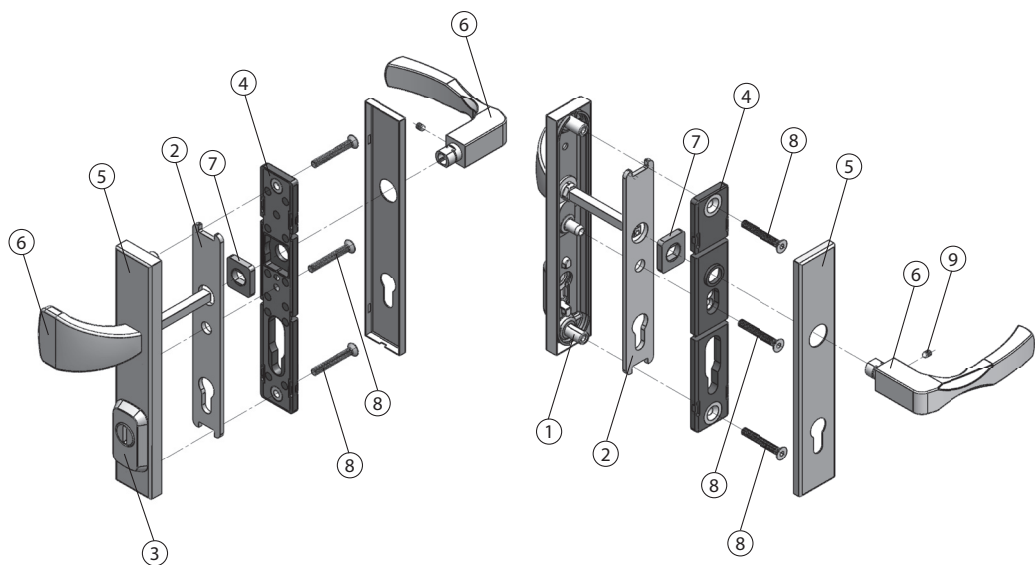


### Nerez mat

Provedení	jednostranné		oboustranné		jednostranné na sklo		oboustranné na sklo	
	bez DPH	vč. DPH	bez DPH	vč. DPH	bez DPH	vč. DPH	bez DPH	vč. DPH
délka/rozteč								
400/300	1.413,-	1.710,-	2.818,-	3.410,-	2.266,-	2.742,-	3.056,-	3.698,-
600/400	1.481,-	1.792,-	2.955,-	3.576,-	2.334,-	2.824,-	3.193,-	3.864,-
800/600	1.607,-	1.944,-	3.208,-	3.882,-	2.462,-	2.979,-	3.446,-	4.170,-
1000/700	1.745,-	2.111,-	3.482,-	4.213,-	2.598,-	3.144,-	3.720,-	4.501,-
1200/900	1.917,-	2.320,-	3.826,-	4.629,-	2.770,-	3.352,-	4.064,-	4.917,-
1800/1400	2.203,-	2.666,-	4.400,-	5.324,-	3.057,-	3.699,-	4.638,-	5.612,-

Madla lze vyrobit na zakázku i v provedení RAL dle vzorníku na str. 51

# HLAVNÍ KONSTRUKČNÍ PARAMETRY BK RN



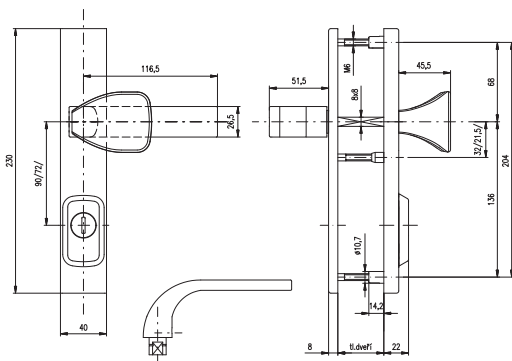
1. **Výtzuha vnějšího štítu** – výlisek z ocelového plechu s čepy se závity
2. **Krycí deska** – ocelový výlisek tl. 4 mm, kalený na tvrdost 52 HRc
3. **Bezpečnostní kryt vložky** – nerezový odlitek s unášecím kroužkem odolným vůči odvrtání, tvrdost unášecího kroužku min. 50 HRc
4. **Tělo vnitřního štítu s výztuhou**
5. **Vnitřní a vnější štít z nerezové oceli**
6. **Kliky a madla vyrobené z nerezové oceli**
7. **Vratný mechanismus**
8. **Pevnostní šrouby M6** třídy 8.8, poskytující pevné a odolné spojení vnitřního a vnějšího štítu
9. **Stavěcí šroub s hrotem** k uchycení vnitřní kliky



**PRO POUŽITÍ NA POŽÁRNĚ ODOLNÝCH DVEŘÍCH**

# BEZPEČNOSTNÍ KOVÁNÍ RN

## BK RN1 FONDI



**Rozteč:** 72, 90, (92) mm

**Tloušťka dveří:** 38-50 mm

**Spojovací materiál:** str. 48

Vložka nesmí na vnější straně vyčnívat více než 15,5 mm nad plochou dveří.



BK RN4 FONDI



BK RN802 FONDI



BK RN807 FONDI



BK RN1 FONDI  
černá (RAL 9005)



MADLO LUMINO



MADLO LUMINO  
černá (RAL 9005)



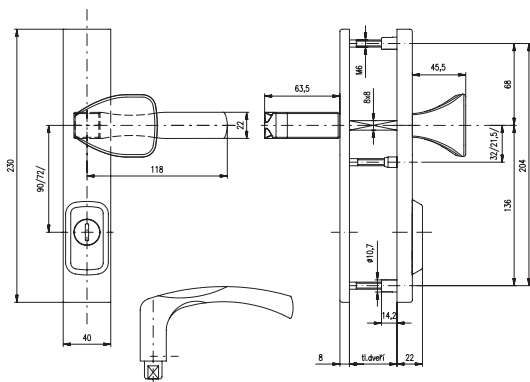
Provedení	Nerez mat		Černá	
	bez DPH	vč. DPH	bez DPH	vč. DPH
BK RN1 FONDI	2.433,-	2.944,-	2.517,-	3.046,-
BK RN4 FONDI	2.433,-	2.944,-	2.517,-	3.046,-
BK RN802 FONDI	1.452,-	1.757,-	1.536,-	1.859,-
BK RN807 FONDI	1.452,-	1.757,-	1.536,-	1.859,-
*PŘÍPLATEK ZA MADLO LUMINO	550,-	666,-	550,-	666,-



\* příplatek k ceně kování za provedení LUMINO

# BEZPEČNOSTNÍ KOVÁNÍ RN

## BK RN1 MANDELO



**Rozteč:** 72, 90, (92) mm

**Tloušťka dveří:** 38-50 mm

**Spojovací materiál:** Pro silnější dveře lze použít spoj. mat. ze str. 48  
Vložka nesmí na vnější straně vyčnívat více než 15,5 mm nad plochou dveří.



**BK RN4  
MANDELO**



**BK RN802  
MANDELO**



**BK RN807  
MANDELO**



Provedení	Nerez mat	
cena	bez DPH	vč. DPH
BK RN 1 MANDELO	2.433,-	2.944,-
BK RN4 MANDELO	2.433,-	2.944,-
BK RN802 MANDELO	1.452,-	1.757,-
BK RN807 MANDELO	1.452,-	1.757,-
*PŘÍPLATEK ZA MADLO LUMINO	550,-	666,-



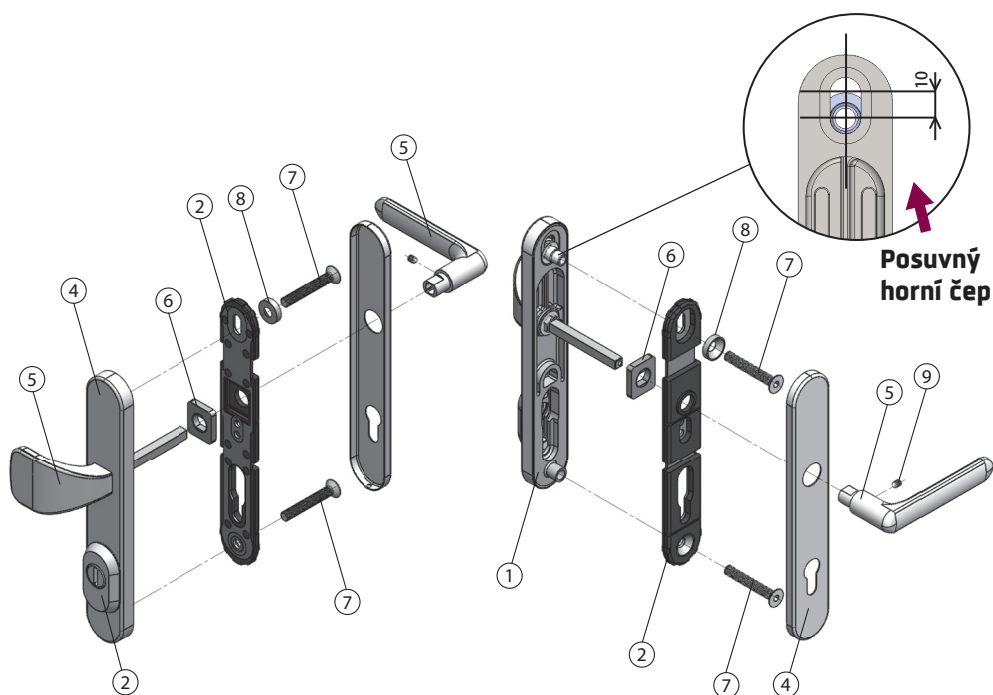
**MADLO LUMINO**



\* příplatek k ceně kování za provedení LUMINO



# HLAVNÍ KONSTRUKČNÍ PARAMETRY BK RX



## POSUVNÝ HORNÍ ČEP UMOŽŇUJE MĚNIT ROZTEČ HORNÍHO ŠROUBU OD KLIKY V ROZMEZÍ 68-78 MM.

1. Výztuha vnějšího štítu s posuvným horním čepem – masivní ocelový odlitek
2. Bezpečnostní kryt vložky – nerezový odlitek s unášecím kroužkem odolným vůči odvrtání, tvrdost unášecího kroužku min. 50 HRC
3. Tělo vnitřního štítu s výztuhou
4. Vnitřní a vnější štít z nerezové oceli
5. Kliky a madla vyrobené z nerezové oceli nebo zinkoslitiny s galvanickým pokovením a jsou odolné vůči vnějšímu prostředí
6. Vratný mechanismus
7. Pevnostní šrouby M8 třídy 8.8, poskytující pevné a odolné spojení vnitřního a vnějšího štítu
8. Tvarová podložka hlavy horního šroubu
9. Stavěcí šroub s hrotem k uchycení vnitřní kliky



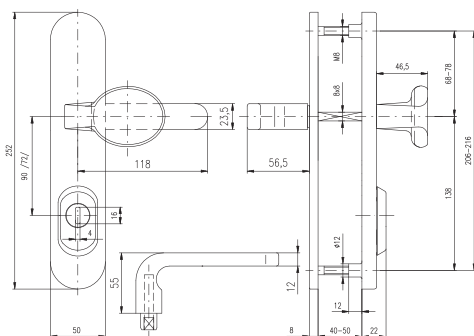
PRO POUŽITÍ NA POŽÁRNĚ ODOLNÝCH DVEŘÍCH

# BEZPEČOSTNÍ KOVÁNÍ RX

## RX1-50 SOLID



Posuvný  
horní čep



**Rozteč:** 72, 90, (92) mm

**Tloušťka dveří:** 40-50 mm

**Spojovací materiál:** Pro silnější dveře lze použít spoj. mat. ze str. 47  
Vložka nesmí na vnější straně vyčnívat více než 15,5 mm nad plochou dveří.



RX4-50 SOLID



RX802-50 SOLID



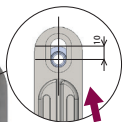
RX807-50 SOLID



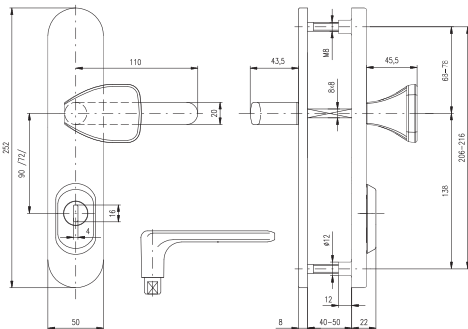
Provedení	Nerez mat	
cena	bez DPH	vč. DPH
RX1-50 SOLID	2.964,-	3.586,-
RX4-50 SOLID	2.984,-	3.611,-
RX802-50 SOLID	1.944,-	2.352,-
RX807-50 SOLID	1.981,-	2.397,-



## RX1-50 EXCLUSIVE



Posuvný  
horní čep



**Rozteč:** 72, 90, (92) mm

**Tloušťka dveří:** 40-50 mm

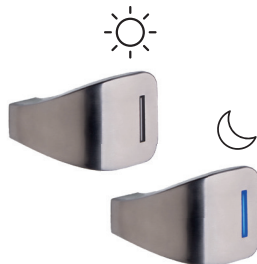
**Spojovací materiál:** Pro silnější dveře lze použít spoj. mat. ze str. 47  
Vložka nesmí na vnější straně vyčnívat více než 15,5 mm nad plochou dveří.



## RX4-50 EXCLUSIVE RX802-50 EXCLUSIVE RX807-50 EXCLUSIVE



Provedení	Nerez mat		Cr nerez	
	bez DPH	vč. DPH	bez DPH	vč. DPH
RX1-50 EXCLUSIVE	2.652,-	3.209,-	2.469,-	2.987,-
RX4-50 EXCLUSIVE	2.673,-	3.234,-	2.488,-	3.010,-
RX802-50 EXCLUSIVE	1.632,-	1.975,-	1.449,-	1.753,-
RX807-50 EXCLUSIVE	1.671,-	2.022,-	1.484,-	1.796,-
*PŘÍPLATEK ZA MADLO LUMINO	550,-	666,-		



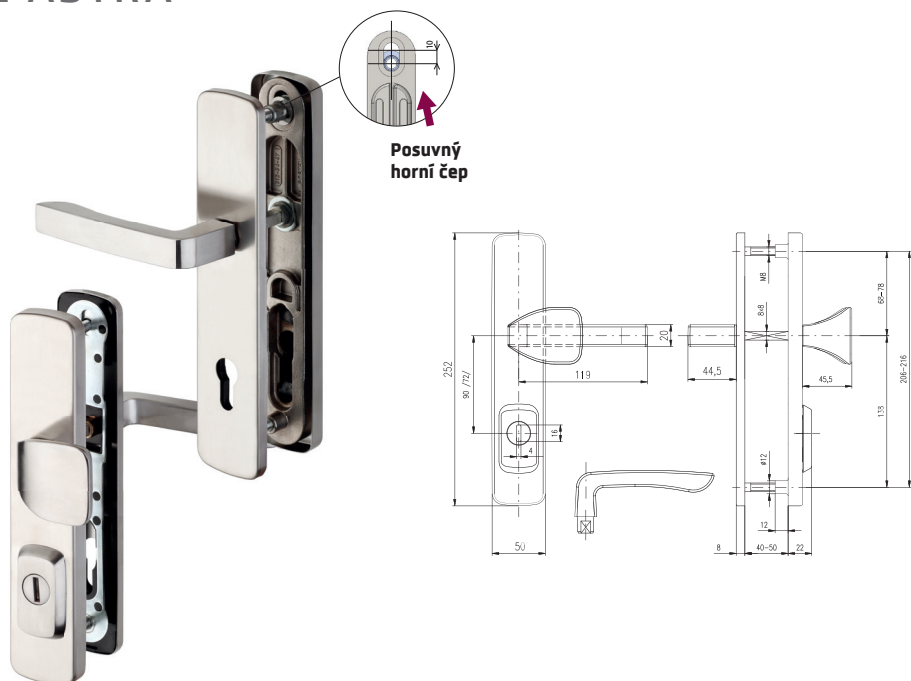
MADLO LUMINO



\* příplatek k ceně kování za provedení LUMINO

# BEZPEČNOSTNÍ KOVÁNÍ RX

## RX1 ASTRA



**Rozteč:** 72, 90, (92) mm

**Tloušťka dveří:** 40-50 mm

**Spojovací materiál:** Pro silnější dveře lze použít spoj. mat. ze str. 47  
 Vložka nesmí na vnější straně vyčnívat více než 15,5 mm nad plochou dveří.



RX4 ASTRA



RX802 ASTRA



RX807 ASTRA



Provedení	Nerez mat		Cr nerez	
	bez DPH	vč. DPH	bez DPH	vč. DPH
RX1 ASTRA	2.932,-	3.548,-	2.748,-	3.325,-
RX4 ASTRA	2.962,-	3.584,-	2.775,-	3.358,-
RX802 ASTRA	1.732,-	2.096,-	1.544,-	1.868,-
RX807 ASTRA	1.748,-	2.115,-	1.562,-	1.890,-
*PŘÍPLATEK ZA MADLO LUMINO	550,-	666,-		



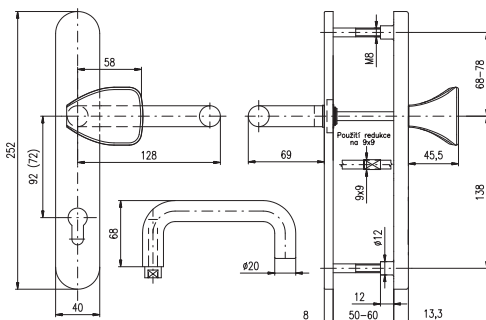
MADLO LUMINO



\* příplatek k ceně kování za provedení LUMINO

# BEZPEČNOSTNÍ KOVÁNÍ RX s panikovou funkcí

## BK RX802-40 PANIK



**Rozteč:** 72, 90 mm

**Tloušťka dveří:** 50-60 mm

Univerzální kování pro široký sortiment zadl. zámků s panikovou funkcí. Tvar kliky U-možné použít na únikových cestách dle EN179.

Dělený čtyřhran 8x8 mm, součástí balení je i redukce 9x9mm (možno dokoupit i redukci 10x10). U provedení klika-madlo jedna pružiny kliky (u klika-klika dvě pružiny). Kování je funkční pouze na dveřích otevíraných ven.

**Pozn.: nutné objednat dle orientace dveří (L-P). Vyobrazené kování je levé provedení.**



## BK RX807-40 PANIK

Vratná pružina u obou klik

Dělený čtyřhran 8x8

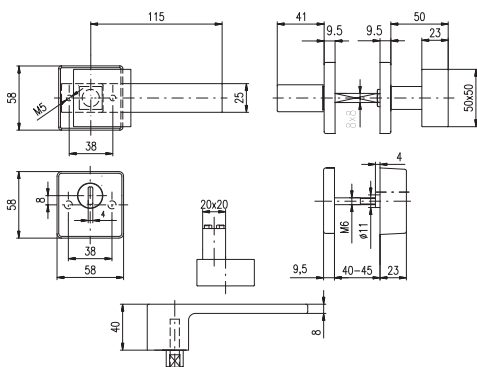


Provedení	Nerez mat	
cena	bez DPH	vč. DPH
BK RX802-40 PANIK	2.073,-	2.508,-
BK RX807-40 PANIK	2.423,-	2.932,-



# BEZPEČNOSTNÍ ROZETOVÉ KOVÁNÍ RX

## RX1/H RAVENA



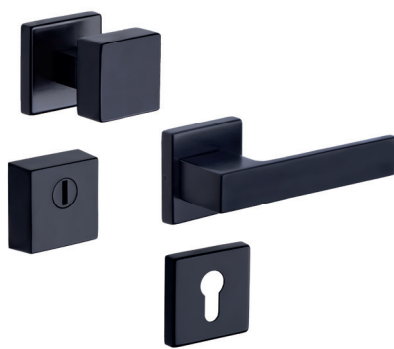
**Tloušťka dveří:** 40-45 mm

**Spojovací materiál:** str. 47

Vložka nesmí na vnější straně vyčnívat více než 17 mm nad plochou dveří.



RX4/H RAVENA



BK RX1/H RAVENA  
černá (RAL 9005)

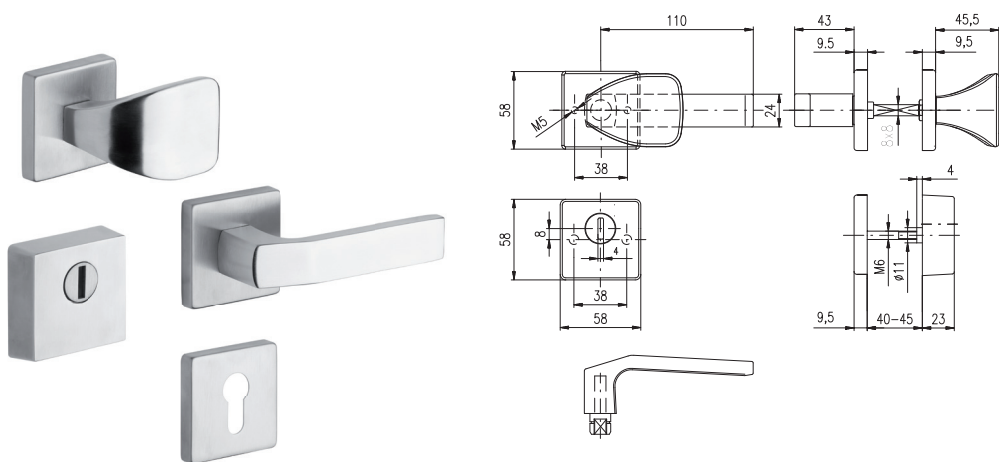


Provedení	Nerez mat		Černá	
	bez DPH	vč. DPH	bez DPH	vč. DPH
RX1/H RAVENA	2.468,-	2.986,-	2.660,-	3.219,-
RX4/H RAVENA	2.490,-	3.013,-	2.684,-	3.248,-



# BEZPEČNOSTNÍ ROZETOVÉ KOVÁNÍ RX

## RX1/H TREVISO



**Tloušťka dveří:** 40-45 mm

**Spojovací materiál:** str. 47

Vložka nesmí na vnější straně vyčnívat více než 17 mm nad plochou dveří.



RX4/H TREVISO



MADLO LUMINO



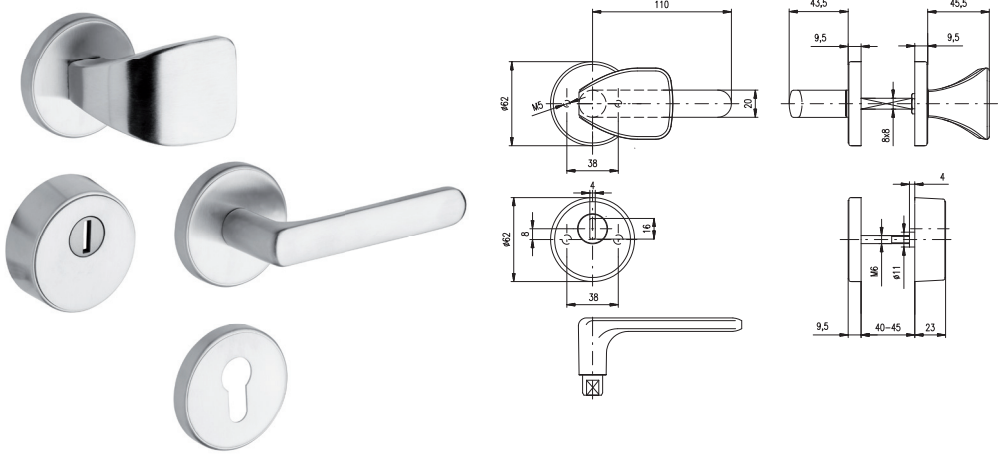
Provedení	Nerez mat	
	bez DPH	vč. DPH
RX1/H TREVISO	2.329,-	2.818,-
RX4/H TREVISO	2.352,-	2.846,-
*PŘÍPLATEK ZA MADLO LUMINO	550,-	666,-



\* příplatek k ceně kování za provedení LUMINO

# BEZPEČNOSTNÍ ROZETOVÉ KOVÁNÍ RX

## RX1/S EXCLUSIVE



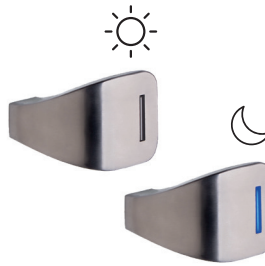
**Tloušťka dveří:** 40-45 mm

**Spojovací materiál:** str. 47

Vložka nesmí na vnější straně vyčnívat více než 17 mm nad plochou dveří.



## RX4/S EXCLUSIVE



## MADLO LUMINO



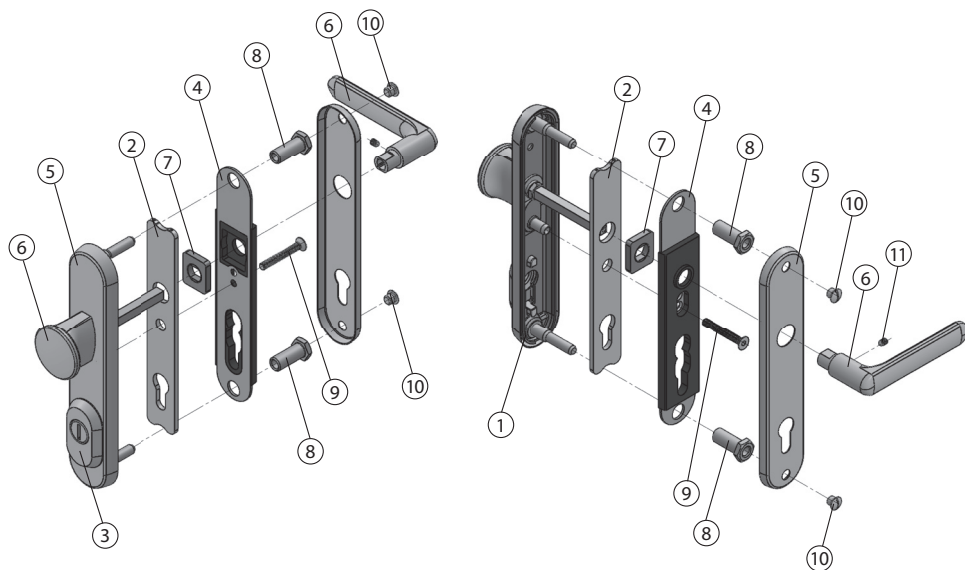
Provedení	Nerez mat		Cr nerez	
	bez DPH	vč. DPH	bez DPH	vč. DPH
RX1/S EXCLUSIVE	2.569,-	3.108,-	2.388,-	2.889,-
RX4/S EXCLUSIVE	2.591,-	3.135,-	2.412,-	2.919,-
*PŘÍPLATEK ZA MADLO LUMINO	550,-	666,-		

3  
★★★★

\* příplatek k ceně kování za provedení LUMINO



# HLAVNÍ KONSTRUKČNÍ PARAMETRY BK R

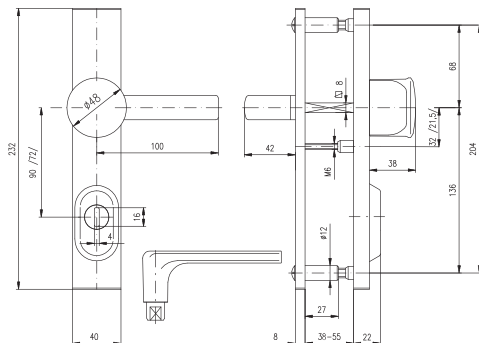


1. **Výztuha vnějšího štítu** – výlisek z ocelového plechu s tvarovými šrouby
2. **Krycí deska** - ocelový výlisek tl. 4 mm, kalený na tvrdost 52 HRC
3. **Bezpečnostní kryt vložky** – nerezový odlitek s unášecím kroužkem odolným vůči odvrtání, tvrdost unášecího kroužku min. 50 HRC
4. **Tělo vnitřního štítu s ocelovou výztuhou**
5. **Vnitřní a vnější štít z nerezové oceli**
6. **Klíky a madla vyrobené z nerezové oceli nebo zinkoslitiny** s galvanickým pokovením, které jsou odolné vůči vnějšímu prostředí
7. **Vratný mechanismus**
8. **Spojovací svorníky**
9. **Středový spojovací šroub M6** třídy 8.8, poskytující pevné a odolné spojení vnitřního a vnějšího štítu
10. **Krycí šrouby**
11. **Stavěcí šroub s hrotem** k uchycení vnitřní kliky



**PRO POUŽITÍ NA POŽÁRNĚ ODOLNÝCH DVEŘÍCH**

## R1



**Rozeč:** 72, 90 mm

**Tloušťka dveří:** 38-55 mm

**Spojovací materiál:** str. 47

Kování vyrábíme i v provedení s madlem. Vložka nesmí na vnější straně vyčnívat více než 15,5 mm nad plochou dveří.



R4



802



807



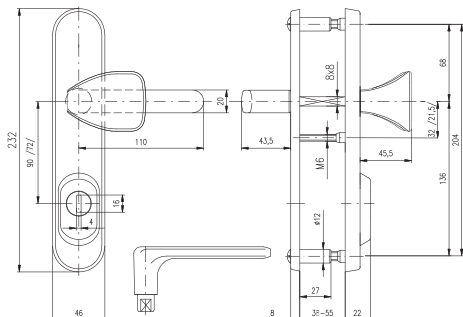
Provedení

Cr nerez

	bez DPH	vč. DPH
R1	2.035,-	2.462,-
R4	2.055,-	2.487,-
802	908,-	1.099,-
807	924,-	1.118,-



## R1/O EXCLUSIVE



**Rozteč:** 72, 90 mm

**Tloušťka dveří:** 38-55 mm

**Spojovací materiál:** str. 47

Kování vyrábíme i v provedení s knoflíkem. Vložka nesmí na vnější straně vyčnívat více než 15,5 mm nad plochou dveří.



R4/O EXCLUSIVE



802/O EXCLUSIVE



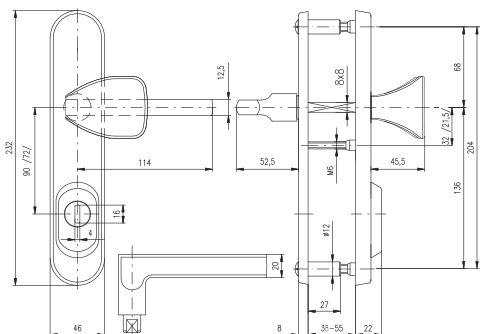
807/O EXCLUSIVE



Provedení	Nerez mat		Cr nerez	
	bez DPH	vč. DPH	bez DPH	vč. DPH
R1/O EXCLUSIVE	2.433,-	2.944,-	2.255,-	2.729,-
R4/O EXCLUSIVE	2.453,-	2.968,-	2.276,-	2.754,-
802/O EXCLUSIVE	1.452,-	1.757,-	1.273,-	1.540,-
807/O EXCLUSIVE	1.487,-	1.799,-	1.308,-	1.583,-



## R1/0 BRIT



**Rozteč:** 72, 90 mm

**Tloušťka dveří:** 38-55 mm

**Spojovací materiál:** str. 47

Vložka nesmí na vnější straně vyčnívat více než 15,5 mm nad plochou dveří.



R4/0 BRIT



802/0 BRIT



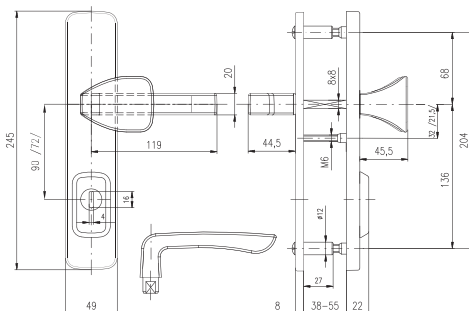
807/0 BRIT



Provedení	Nerez mat	
	bez DPH	vč. DPH
R1/0 BRIT	2.433,-	2.944,-
R4/0 BRIT	2.453,-	2.968,-
802/0 BRIT	1.452,-	1.757,-
807/0 BRIT	1.487,-	1.799,-



## R1 ASTRA



**Rozteč:** 72, 90 mm

**Tloušťka dveří:** 38-55 mm

**Spojovací materiál:** str. 47

Vložka nesmí na vnější straně vyčnívat více než 15,5 mm nad plochou dveří.



R4 ASTRA



802 ASTRA



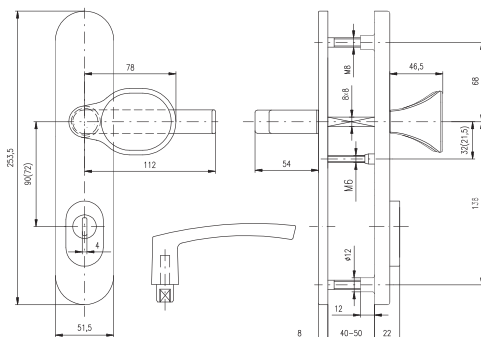
807 ASTRA



Provedení	Nerez mat		Cr nerez	
	bez DPH	vč. DPH	bez DPH	vč. DPH
R1 ASTRA	2.820,-	3.412,-	2.643,-	3.198,-
R4 ASTRA	2.851,-	3.450,-	2.671,-	3.232,-
802 ASTRA	1.666,-	2.016,-	1.486,-	1.798,-
807 ASTRA	1.683,-	2.036,-	1.504,-	1.820,-



## BK EL 1



**Rozteč:** 72, 90, (92) mm

**Tloušťka dveří:** 40-50 mm, (66-75 mm)

**Spojovací materiál:** str. 48

**Povrchová úprava:** ELOX - přírodní

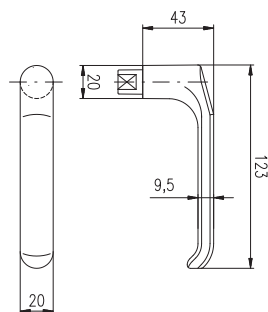
Bezpečnostní kování ze slitiny hliníku s ocelovou výtuhou vnějšího štítu a se skrytými šrouby. Vložka nesmí na vnější straně vyčnívat více než 16 mm nad plochou dveří.



BK EL 4



BK EL 1 BARYT  
černá (RAL 9005)

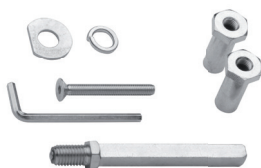


Provedení	Elox přírodní		Černá	
	bez DPH	vč. DPH	bez DPH	vč. DPH
EL 1	1.078,-	1.304,-		
EL 4	1.078,-	1.304,-		
EL 1 BARYT			1.130,-	1.367,-
EL 4 BARYT			1.130,-	1.367,-

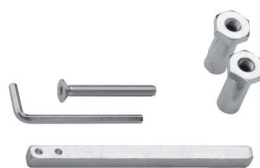


# SPOJOVACÍ MATERIÁL

## BK 802, R1



## BK 807, R4



Název	Síla dveří							
	38-55 mm		56-70 mm		71-85 mm		86-100 mm	
cena	bez DPH	vč. DPH	bez DPH	vč. DPH	bez DPH	vč. DPH	bez DPH	vč. DPH
BK 802, R1	134,-	162,-	151,-	183,-	228,-	276,-	292,-	353,-
BK 807, R4	113,-	137,-	127,-	154,-	211,-	255,-	286,-	346,-

## BK RX802, RX1



## BK RX807, RX4

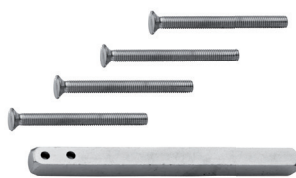


Název	Síla dveří					
	40-50 mm		51-60 mm		61-70 mm	
cena	bez DPH	vč. DPH	bez DPH	vč. DPH	bez DPH	vč. DPH
BK RX802, RX1	138,-	167,-	138,-	167,-	152,-	184,-
BK RX807, RX4	114,-	138,-	114,-	138,-	126,-	152,-
	71-80 mm		81-90 mm		91-100 mm	
BK RX802, RX1	163,-	197,-	175,-	212,-	187,-	226,-
BK RX807, RX4	138,-	167,-	152,-	184,-	163,-	197,-

## BK RX1/H, RX1/S



## BK RX4/H, RX4/S



Název	Síla dveří							
	46-50 mm		51-55 mm		56-60 mm		61-65 mm	
cena	bez DPH	vč. DPH	bez DPH	vč. DPH	bez DPH	vč. DPH	bez DPH	vč. DPH
BK RX1/H, RX1/S	114,-	138,-	131,-	159,-	153,-	185,-	153,-	185,-
BK R4X/H, RX4/S	104,-	126,-	119,-	144,-	138,-	167,-	138,-	167,-
	66-70 mm		71-75 mm		76-80 mm		81-85 mm	
BK RX1/H, RX1/S	163,-	197,-	163,-	197,-	183,-	221,-	208,-	252,-
BK R4X/H, RX4/S	153,-	185,-	153,-	185,-	171,-	207,-	190,-	230,-
	86-90 mm		91-95 mm		96-100 mm		-	
BK RX1/H, RX1/S	235,-	284,-	235,-	284,-	251,-	304,-	-	-
BK R4X/H, RX4/S	224,-	271,-	224,-	271,-	238,-	288,-	-	-

# SPOJOVACÍ MATERIÁL

## BK EL 1



## BK EL 4



Název	Síla dveří							
	51-60 mm		61-70 mm		71-75 mm		76-80 mm	
cena	bez DPH	vč. DPH	bez DPH	vč. DPH	bez DPH	vč. DPH	bez DPH	vč. DPH
BK EL 1	134,-	162,-	151,-	183,-	172,-	208,-	178,-	215,-
BK EL 4	113,-	137,-	128,-	155,-	148,-	179,-	148,-	179,-
	81-85 mm		86-90 mm		91-95 mm		96-100 mm	
BK EL 1	183,-	221,-	188,-	227,-	193,-	234,-	199,-	241,-
BK EL 4	154,-	186,-	159,-	192,-	164,-	198,-	170,-	206,-

## BK RN1, RN802



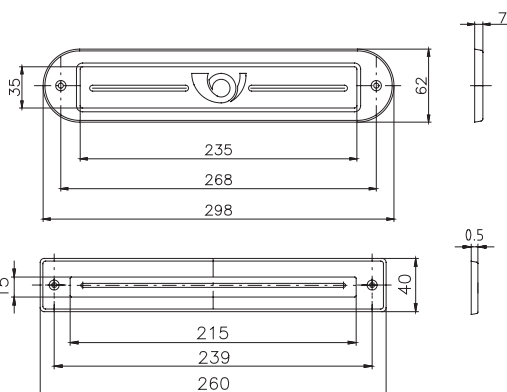
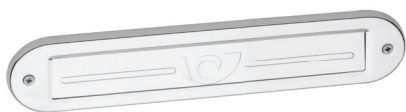
## BK RN4, RN807



Název	Síla dveří							
	51-55 mm		56-60 mm		61-65 mm		66-70 mm	
cena	bez DPH	vč. DPH	bez DPH	vč. DPH	bez DPH	vč. DPH	bez DPH	vč. DPH
BK RN1, RN802	146,-	177,-	154,-	186,-	161,-	195,-	168,-	203,-
BK RN4, RN807	123,-	149,-	130,-	157,-	138,-	167,-	146,-	177,-
	71-75 mm		76-80 mm		81-85 mm		86-90 mm	
BK RN1, RN802	177,-	214,-	184,-	223,-	191,-	231,-	200,-	242,-
BK RN4, RN807	154,-	186,-	161,-	195,-	168,-	203,-	177,-	214,-
	91-95 mm		96-100 mm		-		-	
BK RN1, RN802	208,-	252,-	215,-	260,-	-	-	-	-
BK RN4, RN807	184,-	223,-	191,-	231,-	-	-	-	-

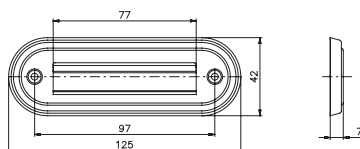


## VHOZ NA DOPISY

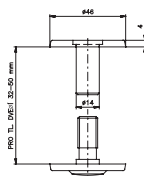


Název	Nerez mat		Cr - nerez	
	bez DPH	vč. DPH	bez DPH	vč. DPH
Vhoz na dopisy hranatý	240,-	290,-	205,-	248,-
Vhoz na dopisy oblý	486,-	588,-	486,-	588,-

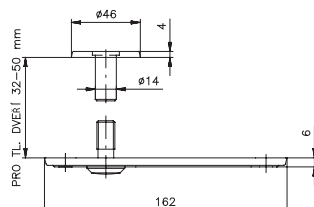
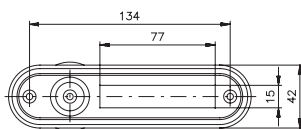
## JMENOVKA OBLÁ



## PRŮHLEDÍTKO



## PRŮHLEDÍTKO SE JMENOVKOU OBLÉ



Název	Nerez mat		Cr - nerez		Černá	
	bez DPH	vč. DPH	bez DPH	vč. DPH	bez DPH	vč. DPH
Jmenovka oblá	151,-	183,-	151,-	183,-		
Průhledítko	242,-	293,-	229,-	277,-	277,-	335,-
Průhledítko se jmenovkou hranaté	385,-	466,-	371,-	449,-	421,-	509,-
Průhledítko se jmenovkou oblé	470,-	569,-	457,-	553,-	506,-	612,-

## ECONOMY LINE

### svrtávací přípravek kování

Je určen k vrtání a označení otvorů pro montáž rozetového kování ECONOMY LINE pro vložku, klíč i WC na zámky s roztečí 90 i 72 mm. Otvory pro rozetu s klikou se vrtají přes vrtací pouzdra, pro spodní rozety se pouze označují body pro montáž rozet vruty.



### Klíč pro demontáž krytek kování ECONOMY LINE



## RX, EL

### svrtávací přípravek bezpečnostního kování

Je určen k vrtání otvorů pro montáž bezpečnostního kování řady RX v rozteči 90 nebo 72 mm v bt3 a řady EL v rozteči 90 nebo 72 mm.



## R, RN

### svrtávací přípravek bezpečnostního kování

Je určen k vrtání otvorů pro montáž bezpečnostního kování řady R a RN v rozteči 90 nebo 72 mm.



#### Provedení

#### Nerez mat

pro montáž	bez DPH	vč. DPH
ECONOMY LINE - svrtávací přípravek	838,-	1.014,-
ECONOMY LINE - demontážní klíč	66,-	80,-
BK RX, EL	838,-	1.014,-
BK R, RN	838,-	1.014,-

# POVRCHOVÉ ÚPRAVY KOVÁNÍ



## 0100 CHROM – NEREZ

Kličky, madla (knoflíky) jsou odlitky ze zinkoslitiny, galvanicky pokovené – lesklý Cr.

Štíty, případně kryty vložky i unášecí kroužky jsou vyrobeny z nerez oceli, leštěné.



## 7200 NEREZ MAT

Kličky, madla, štíty, případně kryty vložky i unášecí kroužky jsou vyrobeny z nerez oceli, matované.



## 8000 TITAN

Na povrch Cr – nerez vakuově nanesen TiN, výsledný povrch je pak zlatý lesklý.



## 8200 NEREZ MAT TITAN

Na povrch nerez mat vakuově nanesen TiN, výsledný povrch je pak zlatý matný.

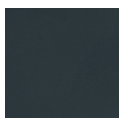
## POVRCHOVÁ ÚPRAVA LAKOVANOU PRÁŠKOVOU BARVOU



RAL 9005 černá



RAL 9003 bílá



RAL 7016 antracit

Práškové lakování je moderní technologie povrchových úprav, kdy se na lakovaný dílec aplikuje barva ve formě suchého prášku pomocí elektrostatické lakovací pistole a následně vytvrdí ve vytvrzovací peci za přesně stanovených podmínek, kdy se prášková barva přetaví do tvrdé vrstvy.

Hlavním rozdílem oproti klasickému mokrému lakování je ten, že prášková barva nepotřebuje rozpouštědla ke spojení plniv, pojiv a pigmentů do tekuté suspenze a neobsahuje žádné těkavé látky, čímž nezatěžuje ani životní prostředí, ani nepoškozuje zdraví pracovníků při aplikaci.



**ROSTEX VYŠKOV, s.r.o.**  
Dědická 190/17  
682 01 Vyškov  
Czech Republic

e-mail: [odbyt@rostex.cz](mailto:odbyt@rostex.cz)  
tel.: +420 517 316 415  
**[www.rostex.cz](http://www.rostex.cz)**

Váš prodejce: